

ZS-6103EF

## 取扱説明書

高速形 GP-IB エクステンダー  
ZS-6103EF シリーズ

ZS-6103EF-F1

ZS-6103EF-F5

ZS-6103EF-F7

ZS-6103EF-F8

ZS-6103EF-MD



〒183-0027 東京都府中市本町 2-13-37  
TEL 042-368-2126 / FAX 042-364-0067  
URL <http://www.zenisu.co.jp/>



**警告**

**安全にご使用いただくために  
必ずお守りください。**



**指示に従う**

1. 電源を入れる前に。

◆指定の動作電源でご使用ください。



**指示に従う**

2. 周囲環境。

◆周囲温度 0～40℃、湿度 10%～90%、腐食性ガスのない室内で使用してください。



**感電注意**

3. 感電注意。

◆安全のために装置を必ず接地してください。

◆2P-3P 変換アダプターを使用するときは、緑色のコードを接地してください。

◆ヒューズ交換の際は、必ず電源スイッチを切り、電源ケーブルを配電盤・コンセントより外して行ってください。

◆ヒューズ交換の際は火災防止のため指定のヒューズをご使用ください。



**禁止**

4. 電源ケーブルの取扱注意。

◆電源ケーブルを掴んで機器をぶらさげぬこと。



**指示に従う**

5. 機器の適正な使用。

◆本体のカバーを取り外さないでください。

◆ディップスイッチ切り替えのため、本体のカバーを取り外すように取扱説明書に指示されている際は、必ず電源スイッチを切り、電源ケーブルを配電盤・コンセントより外して行ってください。

◆振動のある場所では使用しないでください。



**分解禁止**

6. 修理

◆動作がおかしくなったり、変な音・においがしたら

①電源を切る。

②AC アダプターまたはケーブルをコンセントから抜く。

③改造はしない（分離、修理）。

④ゼニス計測システム営業部または、代理店に修理依頼する。

## 目次

安全にご使用いただくために .....	2
1. 概要 .....	3
2. 仕様 .....	3
3. 関連商品 .....	4
4. 使用準備 .....	5
5. 動作 .....	5
6. LED表示 .....	5
7. 使用上の注意 .....	5
8. 外観 .....	6

## 1. 概要

ZS-6103EF は GP-IB 機能を拡張するユニットです。この装置を使用することにより GP-IB ケーブルの長さや接続する機器台数を増加することができます。また、精密測定でのノイズ対策用や雷などの障害波の影響を除外するためにも応用できます。

ZS-6103EF は 2 台と専用ケーブルで 1 組となります。平行の GP-IB 情報を ZS-6103EF によってシリアル情報に交換し、専用ケーブルでデータの送受信を行います。

ZS-6103EF は使用する伝送ケーブルの種類により、次の 5 タイプがあります。

F1(FC)タイプ: 石英光ファイバーケーブル使用。中速・長距離伝送に適しています。F01 形光コネクタ。

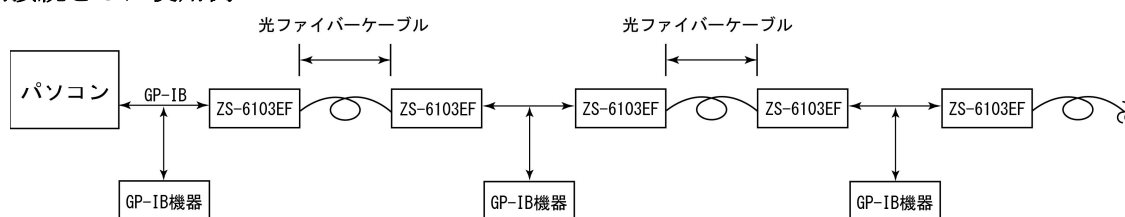
F5タイプ: 石英光ファイバーケーブルを使用。高速・中距離伝送に適しています。F05 形光コネクタ。

F7タイプ: 多成分光ファイバーケーブルを使用。中速・中距離伝送に適しています。F07 形光コネクタ。

F8(DL)タイプ: 多成分光ファイバーケーブルを使用。中速・中距離伝送に適しています。F08 形光コネクタ。

MDタイプ: モジュラーケーブルを使用。短距離伝送用で低価格です。

### <縦列接続をした使用例>



## 2. 仕様

### (1) タイプ別仕様

正式型式	ZS-6103EF-F1	ZS-6103EF-F5	ZS-6103EF-F7	ZS-6103EF-F8	ZS-6103EF-MD
略称	F1(FC)	F5	F7	F8(DL)	MD
使用コネクタ	JIS F01	JIS F05	JIS F07	JIS F08	モジュラーケーブル
適用ケーブル	GI 50/125	HPCF 200/230	HPCF 200/230	HPCF 200/250	6極4芯電話線
盤内ケーブル 型式	ZS-F1NR-xxx	ZS-F5NR-xxx	ZS-F7NR-xxx	ZS-F8NR-xxx	ZS-MDRJ-xxx
屋内ケーブル 型式	ZS-F1ND-xxx	ZS-F5ND-xxx	ZS-F7ND-xxx	ZS-F8ND-xxx	-
屋外ケーブル 型式	ZS-F1ET-xxx	ZS-F5ET-xxx	ZS-F7ET-xxx	ZS-F8ET-xxx	-
通信速度	MAX125kバイト/秒	MAX250kバイト/秒	MAX125kバイト/秒	MAX125kバイト/秒	MAX50kバイト/秒
伝送距離	MAX3km	MAX1km	MAX1km	MAX1km	MAX30m
電源	DC+5V 500mA以下	DC+5V 500mA以下	DC+5V 500mA以下	DC+5V 500mA以下	DC+5V 400mA以下
特長	遠距離通信	低価格	近距離・低価格	近距離・低価格	近距離・低価格

### (2) GP-IB 規格 IEEE-488 1978STD 適用。

パラレルポート機能を除いて全機能に対応

(3) 一般仕様

電源	: DC+5V 400mA 以下 (別売の AC アダプターを利用して、AC90V～120V の範囲で使用できます)
外形寸法	: 82mm(W)×30mm(H)×126mm(D)
付属品	: DC ケーブルまたは AC アダプタ(別売)
重量	: 500g 以下
動作温度	: 0℃～40℃

### 3. 関連商品

ZS-6103EF 間で接続するケーブルは別売として準備されています。使用環境に合わせてご注文ください。ケーブルの型式中の XX は、ケーブル長をメートルで表しています。-10 は 10m、-1H は 100m、-1K は 1km を示します。

(1) ZS6103EF-F1(FC)用

ZS-F1ND-XX	: F1 タイプ、屋内用
ZS-F1NR-XX	: F1 タイプ、盤内用
ZS-F1ET-XX	: F1 タイプ、屋外用

(2) ZS-6103EF-F5 用

ZS-F5ND-XX	: F5 タイプ、屋内用
ZS-F5NR-XX	: F5 タイプ、盤内用
ZS-F5ET-XX	: F5 タイプ、屋外用

(3) ZS6103EF-F7 用

ZS-F7ND-XX	: F7 タイプ、屋内用
ZS-F7NR-XX	: F7 タイプ、盤内用
ZS-F7ET-XX	: F7 タイプ、屋外用

(4) ZS6103EF-F8(DL)用

ZS-F8ND-XX	: F8 タイプ、屋内用
ZS-F8NR-XX	: F8 タイプ、盤内用
ZS-F8ET-XX	: F8 タイプ、屋外用

(5) ZS-6103EF-MD 用

ZS-MDRJ-XX	: MD タイプ、4 芯クロス接続
------------	-------------------

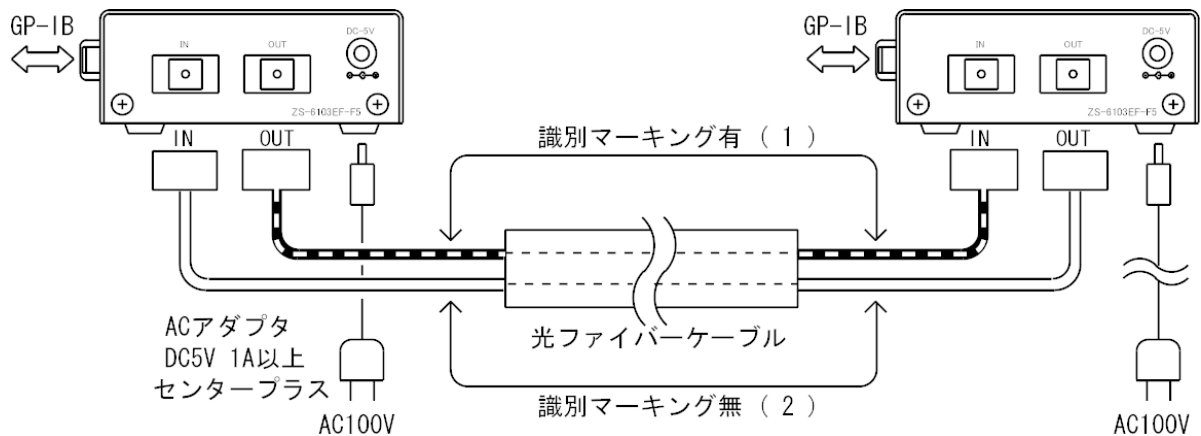
注1) 盤内用とはケーブルに張力や押圧力などがかからない盤内や保護された管で敷設された場合に使用します。

注2) 屋内用とはケーブルに張力がかかる吊下げ敷設が可能で風雨にさらされない屋内で使用します。

注3) 屋外用とはケーブルに張力がかかる吊下げ敷設や屋外で風雨にさらされる場所でも使用できません。

## 4. 使用準備

ケーブル接続その他は下図のようになります。



### F1(FC)タイプ、F5タイプの例

- (1) 光ファイバーケーブルを相互に接続します。  
OUTに接続したケーブルは相手方ではINに、INはOUTとクロス接続をしてください。
- (2) GP-IBケーブルを接続します。
- (3) DCに電源コードを接続します
- (4) POWER LEDが点灯し、他のLEDは消灯していることを確認してください。

## 5. 動作

本器はGP-IBの平行信号形式をケーブルではビットシリアルで転送するようにするためにCODECを使用して平行からシリアル(P/S)と、シリアルから平行(S/P)変換を行っています。データ転送の信頼性を上げるためケーブル間のシリアルデータ転送においてエラー訂正機能があります。

## 6. LED表示

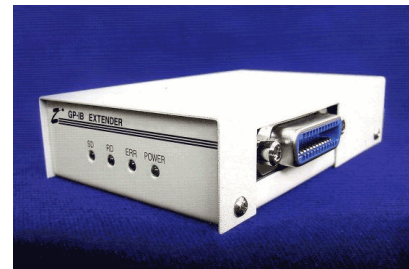
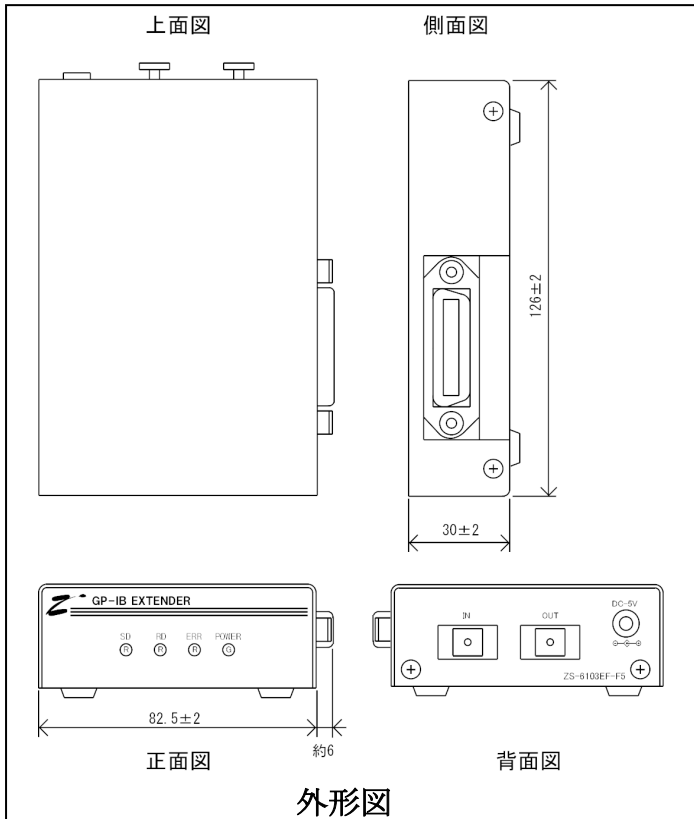
- POWER : 電源がONになり、動作可能状態を示します。
- RD : 光ファイバーからのデータを受信し、GP-IB側へ送信している時に点灯します。
- SD : GP-IBからデータを受信し、光ファイバー側へ送信しているときに点灯します。
- ERR : ケーブル間の送受信でエラーが発生しているときに点灯します。多くの原因は、ケーブルが接続されていない、断線しているなどが考えられますのでお調べください。

## 7. 使用上の注意

- (1) ZS-6103EFの光コネクタの内部を直接目視すると、目をいためることがあります。肉眼で目視する際には、コネクタの前に紙などをおいて反射光で光を確認してください。
- (2) 光ファイバーケーブルは、半径60mm以下に折り曲げないでください。また、機械的に強い衝撃は加えないでください。
- (3) F1(FC)形は本体コネクタの凹とケーブル側コネクタの凸を確認して差し込みネジを締めてください。ネジ締めは強い力で行わないで最後まで締めてください。

- (4) 光ファイバーコネクタの F5 形は、確実に挿入してください。この場合、光ファイバーケーブルを握っての作業はなさないでください。必ずコネクタ本体を握って挿入してください。
- (5) 光コネクタにはケーブルなどから振動がかからないようにしてください。光軸がずれて通信不良となることがあります。
- (6) 光ファイバーケーブルを屋外で使用する場合は、必ず屋外用として指定してください。

## 8. 外観



**ZS-6103EF 外観**



**ZS-6103EF-F1(FC) 背面**



**ZS-6103EF-F5 背面**



**ZS-6103EF-F7,-F8(DL) 背面**



**ZS-6103EF-MD 背面**