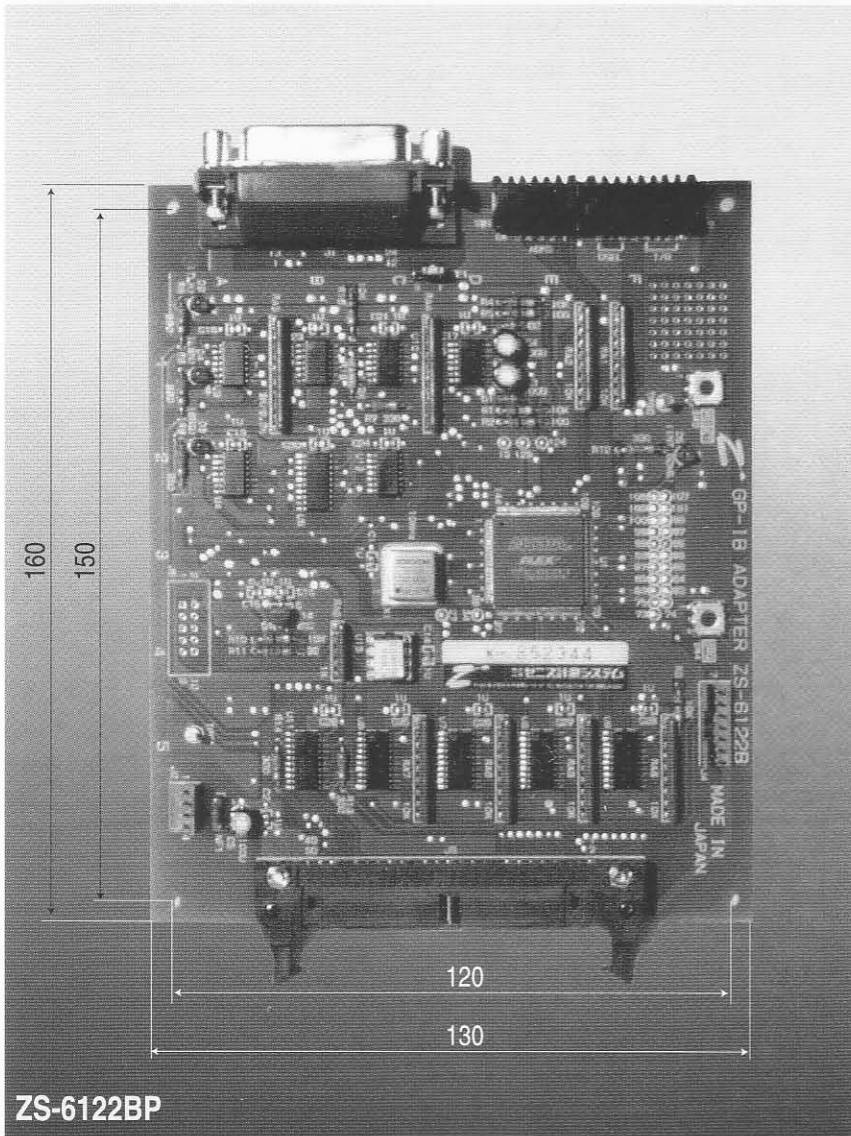


GP-IBとパラレル信号のインターフェイス

モデルチェンジしました。

形式がZS-6122Bとなり、旧型と完全互換性を保ちながら機能が追加されました。

低価格



ZS-6122Bは、パラレル信号をGP-IBバスと通信できるようにする、低価格で取り扱いが容易なGP-IBアダプタです。BCDやバイナリなどのパラレル信号をコンピュータへの取り込み、コンピュータからスタート、ストップやリレーのON/OFF制御出力などをこの1台で簡単に行うことができます。

- 4バイトの入出力データと通信できます。
- 入力と出力の割当てがディップスイッチで選択できます。
- 接続機器と確実に同期を取れるように各種制御信号が用意されています。
- 形式は次の通りです。
ZS-6122BP: プリント基板タイプ
ZS-6122BH: 電源付小型ケース

正面図



ZS-6122H 正面

背面図



ZS-6122H 背面

ZS-6122B

【特長】

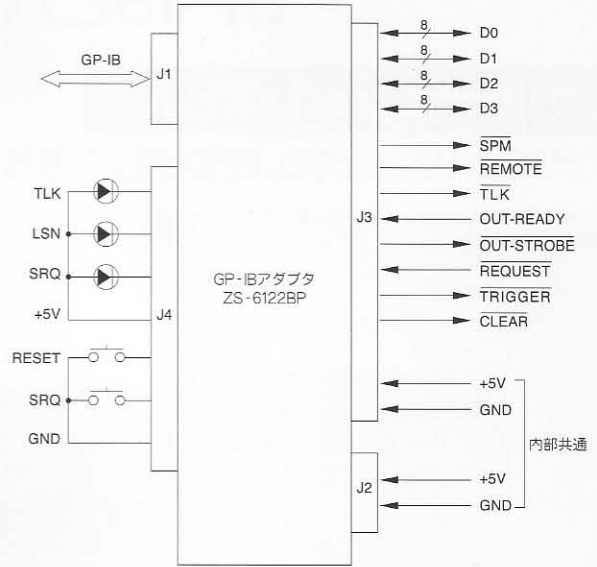
- ・入力と出力の両機能を持っています。
- ・小型で低価格です。
- ・機器組込用に最適です。

【仕様】

- ・GP-IBインターフェイス規格 (IEEE Std 488-1978に準拠)
SH1、AH1、T6、L4、SR1、PRO、DC1、DT1、CO
- ・入力
アダプタはトリーカ動作で入力データをGP-IB側へ送ります。
入力データ数：0~4バイト (デリミタはEOIに固定)
信号レベル：TTL (ファンイン=1 10KΩ PULL UP抵抗付)
- ・出力
アダプタはリスナ動作でGP-IB側からのデータを出力します。
出力データ数：0~4バイト (デリミタは任意)
信号レベル：TTL (ファンアウト=10)

形式	ZS-6122BP	ZS-6122BH
形状	プリント基板タイプ	小型ケースで+5V2A 容量の電源付
電源	+5V 0.4A	AC100V 20VA
寸法 (mm)	130×160×約20 (H)	215 (W)×49 (H)×252 (D)
重量	約150g	約2Kg
付属品	J2ケーブル 60cm 1本 J4ケーブル 60cm 1本 J3コネクタ (FAS-5001-2101-0BF) 1個 取扱説明書 1冊	J3コネクタ (57-30500 DDK) 1個 ACケーブル 1本 ACプラグ変換アダプタ 1個 取扱説明書 1冊

信号の種類とコネクタ接続



ZS-6122BHでは、J2とJ4はケース内接続です。
J3は背面パネルのコネクタ57-40500 (DDK) に接続されています。

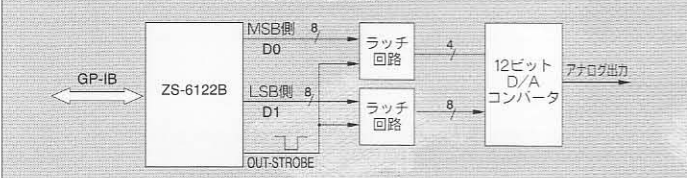
【J3 DATAコネクタに接続されている制御信号の種類と動作】

信号名	信号		説明
	方向	形式	
SPM	OUT	L	シリアルポーリング中LOWレベルになります。
REMOTE	OUT	L	リモート時LOWレベルになります。
TALK	OUT	L	トリーカ時LOWレベルになります。
OUT-READY	IN	L	入出力機器がデータ受信可能な時Highレベルにします。
OUT-STROBE	OUT	P	出力データが全バイト揃った後、1μsの負パルスを出力。デバッグスイッチの設定により1msにすることもできます。
REQUEST	IN	P	この信号の立ち下りでSRQを発生します。
TRIGGER	OUT	P	GP-IBコントローラよりGET命令を受けた時に2μsの負パルスを出力します。
CLEAR	OUT	P	GP-IBコントローラよりSDC命令またはDCL命令を受けた時に2μsの負パルスを出力します。

(注1) Lはレベル信号、Pはパルス信号。(注2) OUT-STROBE信号が必要な場合、ダミーデータを1バイト追加して出力して下さい。

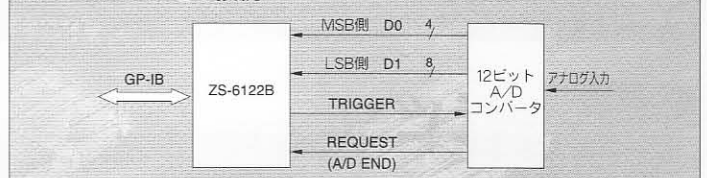
【使用例】

D/Aコンバータ(12ビット)との接続



出力データはD0、D1の順に出力されますのでD/Aコンバータの前段にラッチ回路が必要となります。OUT-STROBEパルスを出力するためダミーデータを付加して3バイト出力として下さい。

A/Dコンバータとの接続



TRIGGERでA/Dスタートさせ、A/D-ENDまたは、A/D-BUSY終了でSRQ発生させるようにします。但し、A/Dが数10μsで動作する高速の場合、SRQは使用せずA/Dスタート後すぐデータを読み取る方法でも良い場合があります。

※製品改良のため、予告なしに仕様・外觀などを変更する場合があります。

お問い合わせは

Zenisu Keisoku
株式会社 **ゼニス計測システム**

〒183-0027 東京都府中市本町2-13-37
TEL 042-368-2126(代) FAX 042-364-0067
URL <http://www.zenisu.co.jp>