

ZS-6122CS

GP-IB アダプタ

## 取扱説明書

第1版



〒183-0027 東京都府中市本町 2-13-37

TEL. 042-368-2126 FAX. 042-364-0067

URL <http://www.zenisu.co.jp/>

◆ 目次 ◆

1.概要	3
2.特徴	3
3.仕様	3
4.信号とスイッチの説明	4
5.外観	8
6.使用例	9
7.保証規定	10

## 1.概要

ZS-6122CS は、4 バイトまでのパラレル信号の入出力を GP-IB インターフェイスによって制御出来る GP-IB アダプタです。パラレル信号はディップスイッチによりバイトごとに入力または出力に設定出来ます。このユニットを使用することにより BCD パラレル信号やバイナリ信号などの入出力インターフェイス機器を、GP-IB によるコントロールやデータ転送が簡単にできるようになります。商品型式にはつぎの 2 種類があります。

- (1) ZS-6122CS ZS-6122CP と電源を小型ケースに組み込んだユニットです。
- (2) ZS-6122CP プリント基板単体で機器組み込み用です。  
入出力データや制御信号を接続するコネクタに L 形を使用していますので、高さ制限のきびしい機器への組み込みも容易です。  
信号の接続、外観などは ZS-6122CP 添付の取扱説明書を参照して下さい。

## 2.特徴

- (1) 入力と出力の両機能をもっています。
- (2) 小型で低価格です。
- (3) 機器組み込み用に最適です。

## 3.仕様

- (1) GP-IB インターフェイス規格に準拠 (IEEE Std 488-1978)。  
インタフェイス機能のサブセット: SH1,AH1,T6,L4,SR1,RL1,PP0,DC1,DT1,C0
- (2) 入力 アダプタはトリーカ動作で入力データを GP-IB インターフェイスのコントロール側へ送出します。  
入力データ数: 0~4 バイト (ディップスイッチによるデリミタは EOI に固定)  
信号レベル: TTL (ファンイン = 1 10K $\Omega$ プルアップ抵抗付)
- (3) 出力 アダプタはリスナ動作で GP-IB インターフェイスのコントロール側からのデータを出力します。  
出力データ数: 0~4 バイト (ディップスイッチによるデリミタは任意)  
信号レベル: TTL (74LS 相当 ファンアウト = 10)
- (4) 一般

型式	ZS-6122CP	ZS-6122CS
形状	プリント基板タイプ	小型ケース
電源	+5V 0.4A	+5V 0.4A
寸法	120 × 144 × 約 16 (H)	130 (W) × 150 (D) × 35 (H)
重量	約 120g	約 400g
付属品	J2 ケーブル 60cm 1 本	J6 ケーブル 60cm 1 本
	J4 ケーブル 60cm 1 本	
	J3 コネクタ 1 個 FAS-5001-2101-0BF (山一)	J3 コネクタ 1 個 FAS-5001-2101-0BF (山一)

注) 寸法の単位は mm

## 4.信号とスイッチの説明

### 4.1 DATA コネクタ (J3)

入出力データと制御信号が接続されています。

I/O	SIGNAL	PIN		SIGNAL	I/O
IN OUT	D0-0	1	2	D1-0	IN OUT
	D0-1	3	4	D1-1	
	D0-2	5	6	D1-2	
	D0-3	7	8	D1-3	
	D0-4	9	10	D1-4	
	D0-5	11	12	D1-5	
	D0-6	13	14	D1-6	
	D0-7	15	16	D1-7	
	D2-0	17	18	D3-0	
	D2-1	19	20	D3-1	
	D2-2	21	22	D3-2	
	D2-3	23	24	D3-3	
	D2-4	25	26	D3-4	
	D2-5	27	28	D3-5	
D2-6	29	30	D3-6		
D2-7	31	32	D3-7		
OUT	SPM	33	34	+5V	
OUT	REMOTE	35	36	+5V	
OUT	TLK	37	38	+5V	
IN	OUT-READY	39	40	+5V	
OUT	OUT STOROBE	41	42	GND	
IN	REQUEST	43	44	GND	
OUT	TRIGGER	45	46	GND	
OUT	CLEAR	47	48	GND	
	NC	49	50	GND	

(1) D0-0~D3-7 は入出力データです。入力と出力の割付けはディップスイッチ(SW2)で行います。

(2) データの転送順序はポート番号の小さい方からとなります。例 D0→D1→D2→D3

(3) バイトのビット No.7 (D0-7, D1-7, D2-7, D3-7) が MSB です。

### J3 DATA コネクタに接続されている制御信号の種類と動作

PIN	信号名	信号		説明
		方向	論理	
33	SPM	OUT	負	シリアルポーリング中 LOW レベルになります。
35	REMOTE	OUT	負	リモート状態の時 LOW レベルになります。
37	TLK	OUT	負	トーカ状態の時 LOW レベルになります。
39	OUT-READY	IN	正	ZS-6122CS から入出力機器がデータ受信可能な時 HIGH レベルにします。この信号は 10K $\Omega$ で+5V にプルアップされているため制御不要の場合、開放可能です。
41	OUT-STROBE	OUT	正	出力データが全バイト揃った後、更に任意のダミーデータを出力すると負パルスを出します。このパルス巾はディップスイッチの設定により約 1 $\mu$ s と約 1ms の選択ができます。
43	REQUEST	IN	負	この信号の立ち下がりです。SRQ を発生します。
45	TRIGGER	OUT	負	GP-IB コントローラより GET 命令を受けたときに 2 $\mu$ s の負パルスを出します。
47	CLEAR	OUT	負	GP-IB コントローラより SDC 命令または DCL 命令を受けた時に約 2 $\mu$ s の負パルスを出します。

注) OUT-STROBE 信号が必要な場合、ダミーデータを 1 バイト追加して出力して下さい。

## 4.2 表示とスイッチ

状態表示用 LED 点灯出力やスイッチ入力信号用です。

前面パネルに接続されています。

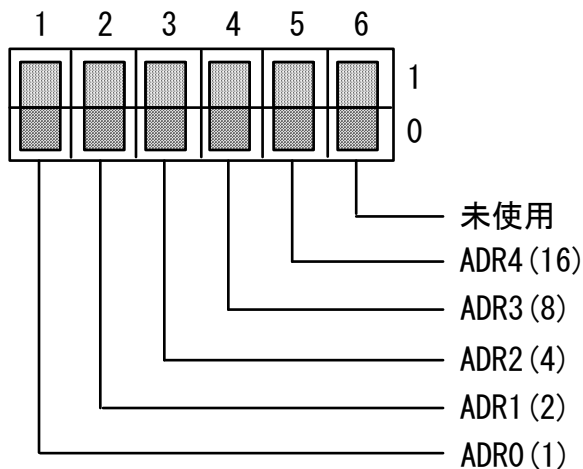
PIN	信号名	I/O	説明	線色
1	+5V	-	LED のアノード側に接続します。	茶
2	GND	-	メーク接点の片側に接続します。	赤
3	EXT-SRQ	IN	メーク接点または LOW で SRQ を発生します。	橙
4	LSN	OUT	リスナー動作で外部の LED を点灯させます。	黄
5	TLK	OUT	トーカ動作で外部の LED を点灯させます。	緑
6	EXT-RESET	IN	メーク接点または LOW 信号で初期状態にします。	青
7	SRQ	OUT	SRQ 信号発生中 LED を点灯させます。	紫

注) RESET と SRQ はプリント基板にもスイッチが取り付けられています。

### 4.3 アドレススイッチ(ADRS)

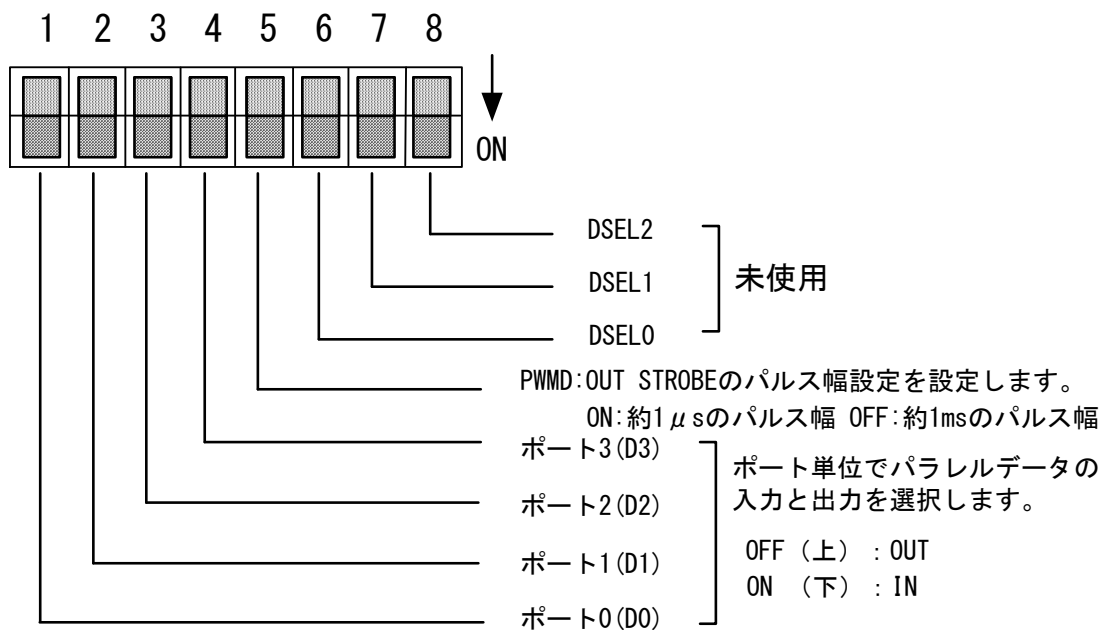
アドレススイッチは、6ビットのディップスイッチが付けてあります。GP-IB アドレスは1～5のビットスイッチで行い、アドレスNO.は0～30までです。(全ビットONの31は除きます。)

ビット6のスイッチは無効です。



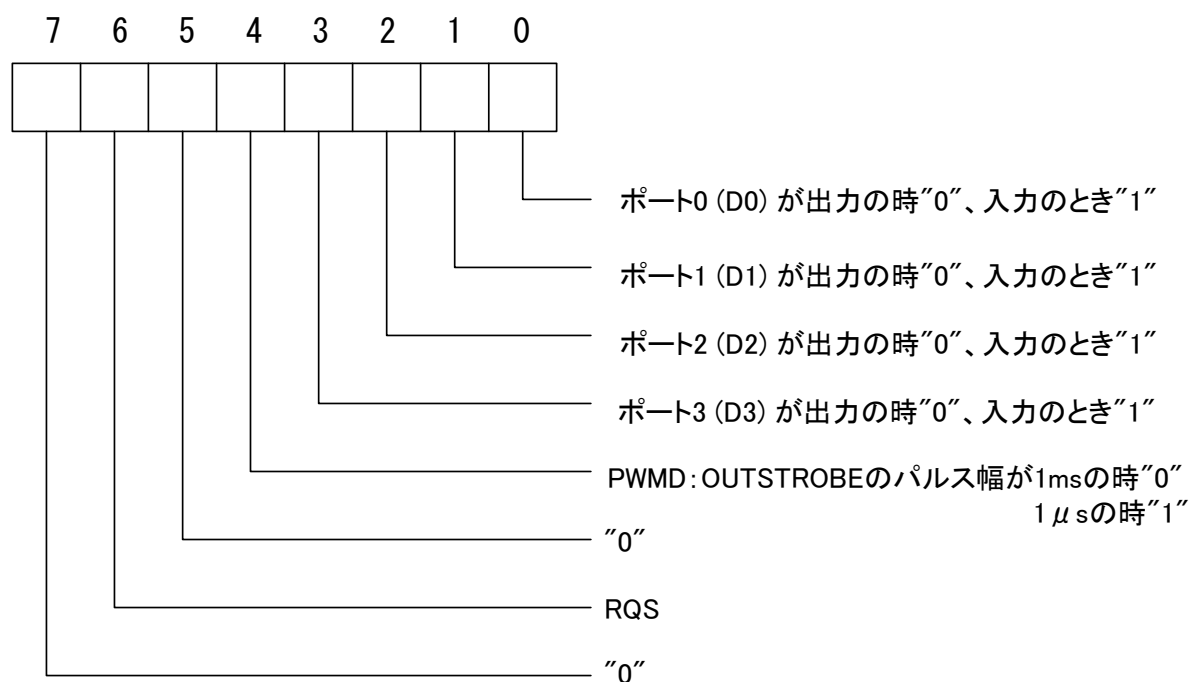
### 4.4 モードスイッチ(SW2)

動作モードを設定する8ビットのディップスイッチです。



#### 4.5 シリアルポート時のステータス

シリアルポートでは、このアダプタから SRQ が発生したことを知らせる RQS 情報に加えて 4.5 項で説明した動作モードのディップスイッチ設定情報も一緒に送ります。

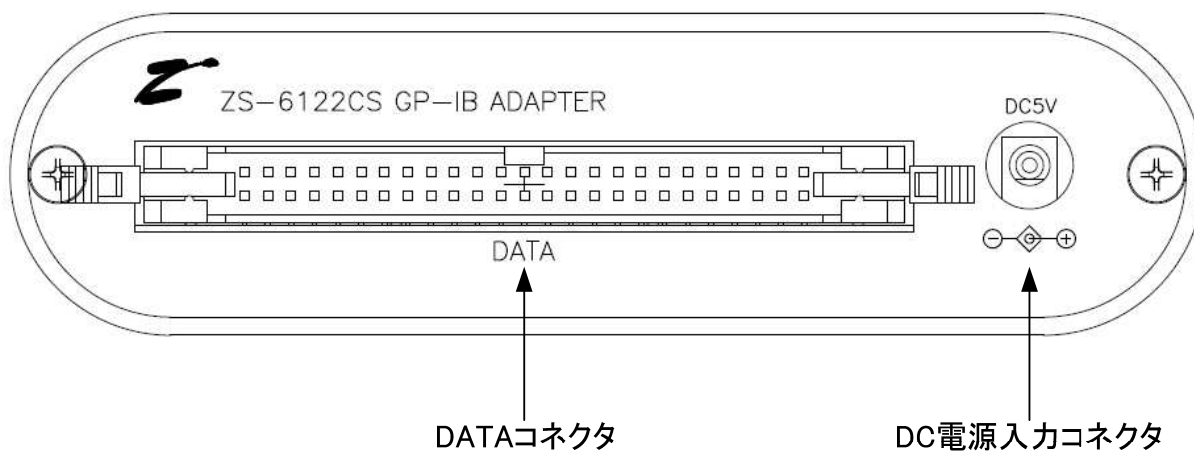


RQS は DATA コネクタの 22 番ピンの REQUEST 信号、前パネルの SRQ スイッチ ON により割込みが発生し、このビットが"1"となります。

この信号はシリアルポート終了時、またはリセットにより"0"となります。

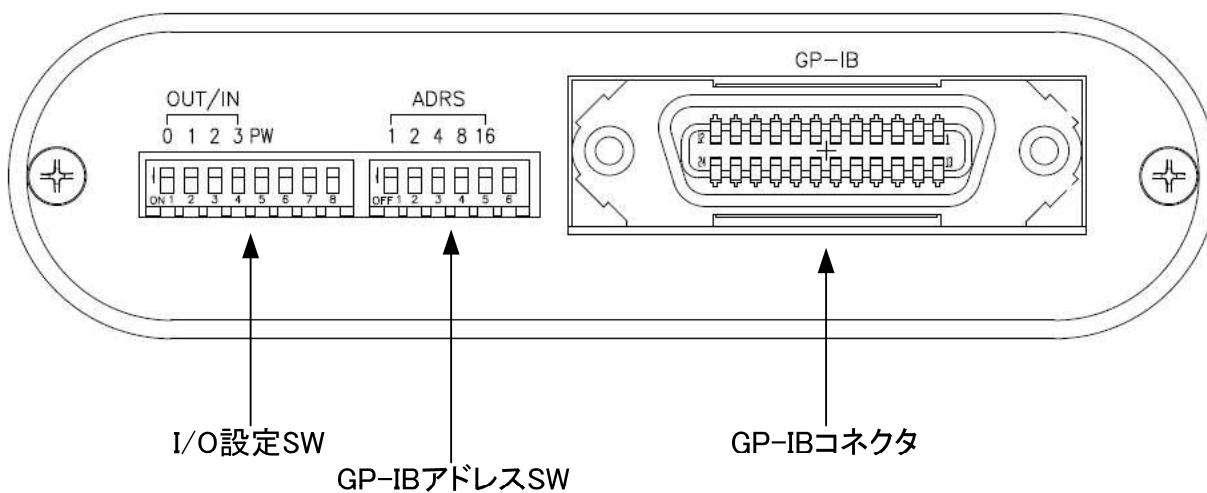
## 5. 外観

表面



奥行 150mm

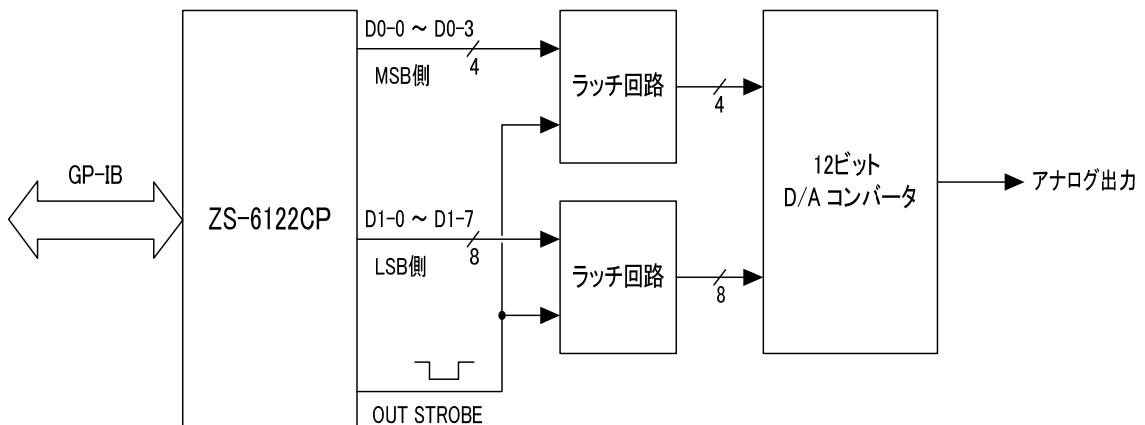
背面





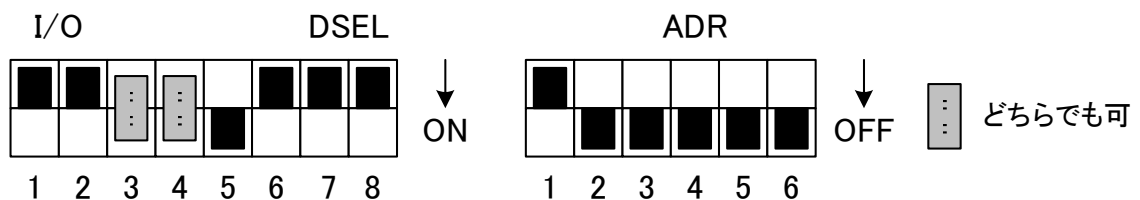
## 6.使用例

### 6.1 D/Aコンバータ(12ビット)との接続

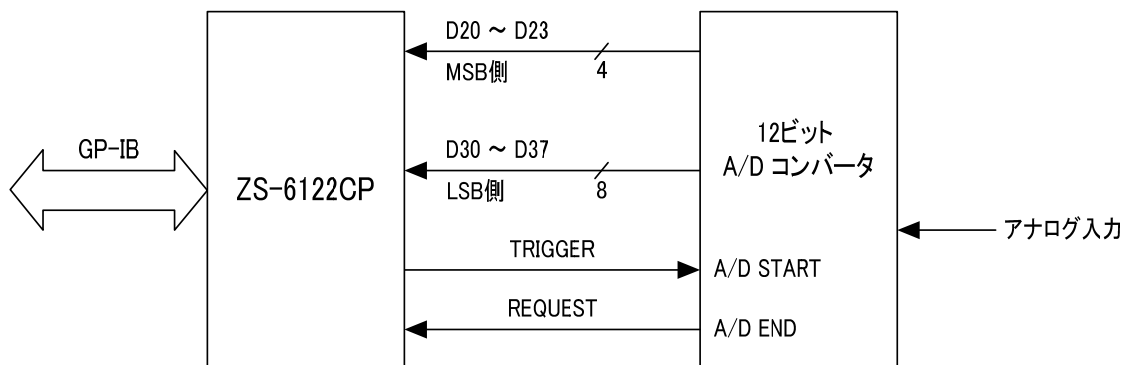


この場合のディップスイッチの設定 (パルス幅  $1\mu\text{s}$  の場合)

アドレス1

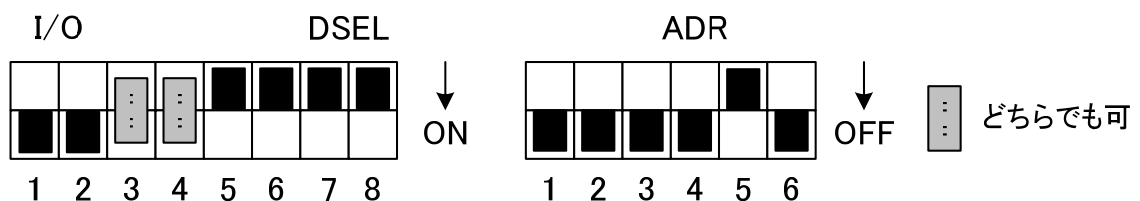


### 6.2 A/Dコンバータとの接続



TRIGGERでA/Dスタートさせ、A/D-ENDまたはA/D-BUSY終了でSRQを発生させるようにします。ただし、A/Dが数 $10\mu\text{s}$ で動作する高速の場合は、SRQは使用せずA/Dスタート後すぐデータを読み取る方法でも良い場合があります。

(アドレス16の場合)



## 7.保証規定

弊社の製品は品質管理と検査をもってお届けしていますが、お客様の正常なご使用状態で万一故障した場合は、当保証規定記載内容の通り無償修理いたします。

- (1) 保証期間中(ご購入日から 1 年間)に取扱説明書などの注意書に従った正常な使用状態において、万一故障した場合には無償で修理致します。
- (2) 次の場合は保証期間中であっても有償修理となります。
  - ① 誤った使用方法あるいは不注意によって生じた故障や損傷。
  - ② 不当な修理や改造によって生じた故障や損傷。
  - ③ 火災、地震、その他天災、地変ならびに異常電圧など外部要因によって生じた故障や損傷。
  - ④ 消耗部品の取り替え。
  - ⑤ 電源・電圧変更。
- (3) 本保証規定は日本国内においてのみ有効です。