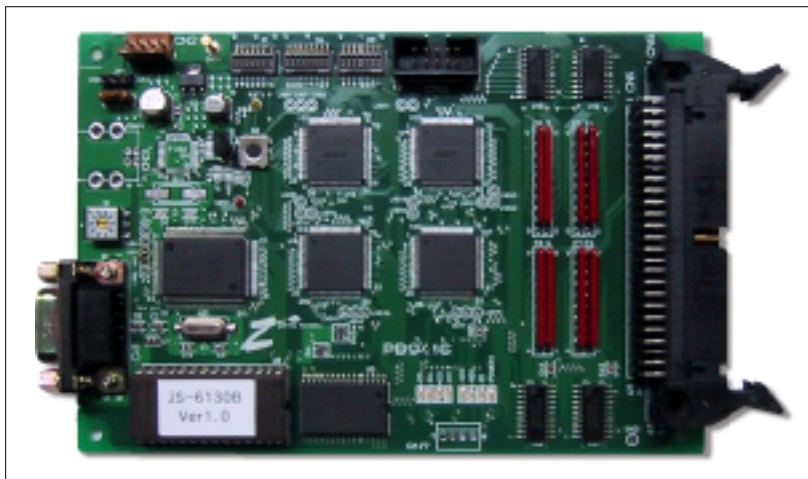


**RS-232C** アダプタ

**ZS-6130B** series

RS-232Cインターフェイスを持つパソコンや電子機器と接続してBCDなど、パラレル信号のデータ通信を行うことができます。最大64ビットのパラレルデータを入出力できます。



ZS-6130BP



ZS-6130BT



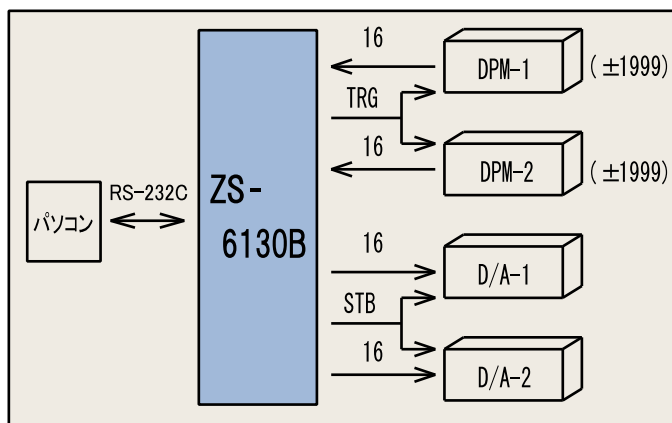
ZS-6130BH

**特長**

- RS-232Cであるためパソコンとの接続が簡単です。
- バイト(8ビット)単位で、入力と出力の割り当てができます。
- データコードは4ビット単位でBCDまたはHEXの選択ができます。
- バイト単位、ビット単位で出力設定ができます。
- データの他にストローブやトリガなどの制御線を用意しています。
- ディップスイッチにより以下の設定をすることができます。
  - ◎ 入出力の割り当て
  - ◎ データコードの選択
  - ◎ 入出力データの正負論理
  - ◎ 制御信号の正負論理

**使用例**

デジタルパネルメータ2台の入力とD/Aコンバータ2CHの出力をZS-6130Bシリーズを利用してパソコンとデータの送受信を行います。

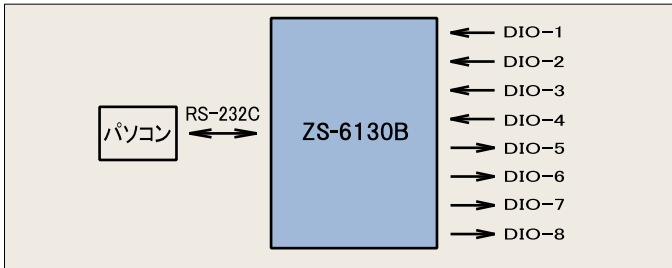


型式	ZS-6130BP	ZS-6130BT	ZS-6130BH
特徴	基板単体でOEMにも可	小型ケースに組込	小型ケースに組込。拡張ボード増設可
データコネクタ	HIF3BB-50PA(相当品) 2個	HIF3BB-50PA(相当品) 2個	57-40500(相当品) 2個
電源	DC +5V 400mA以下	DC +5V 400mA以下	AC100V 20VA以下
外形寸法	100(W)x150(D)x約30(H)	約130(W)x160(D)x32(H)	約215(W)x252(D)x49(H)
付属品	DC電源入力ケーブル データコネクタ2個 HIF3BB-50D-2.54R(相当品)	DC電源入力ケーブル データコネクタ2個 HIF3BB-50D-2.54R(相当品)	データコネクタ 57-30500(相当品)

## 一台で入力と出力の両機能

ZS-6130Bは最大8バイトまでのパラレル入出力信号に対応できます。入力と出力の選択はバイト単位でディップスイッチの設定で行います。

例: ZS-6130Bを4バイト入力、4バイト出力で使用。

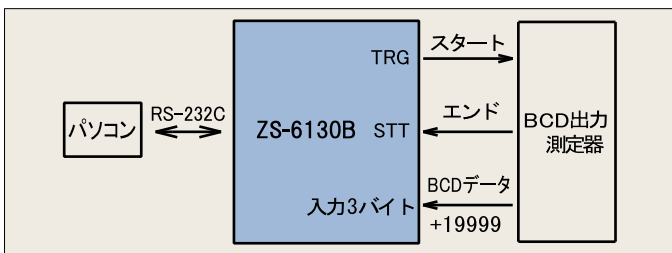


## 動作モード

パラレルデータをRS-232C側への取り込み方法において次の2通りがあります。

- 1: コンピュータ側から出力する“S”コマンドを受けてパラレルデータを取り込む方法。
- 2: 接続機器から出力するSTARTパルス信号を受けてパラレルデータを取り込む方法。

例: 測定器のエンド信号を受けてデータ取り込みを開始する



## データコードはBCDまたはHEXどちらでも可能

パラレルデータは4ビット単位に分割し、それをASCIIコードに変換してUSBとのデータ送受信を行います。このASCIIコードはディップスイッチの設定により、下表のようにHEXモードとBCDモードが選択できます。

4ビットパラレルデータ				RS-232C	
8	4	2	1	HEX	BCD
0	0	0	0	0	0
0	0	0	1	1	1
0	0	1	0	2	2
0	0	1	1	3	3
0	1	0	0	4	4
0	1	0	1	5	5
0	1	1	0	6	6
0	1	1	1	7	7
1	0	0	0	8	8
1	0	0	1	9	9
1	0	1	0	A	*
1	0	1	1	B	/
1	1	0	0	C	-
1	1	0	1	D	E
1	1	1	0	E	-
1	1	1	1	F	+

※製品改良のため、予告なしに仕様・外観などを変更する場合があります。

## 制御信号

RS-232Cアダプタが接続機器と同期を取ることのできるように下表の制御信号が用意されています。

信号名	信号		説明
	方向	形式	
UAR	OUT	L	STARTパルス受信可能。正負論理選択可。
EAR	IN	L	接続機器がデータ受信可能。正負論理選択可。
STB	OUT	P	RS-232Cからの全データをパラレルに出力したことを示す信号。正負論理選択可。
STT	IN	P	測定終了など接続機器からのデータレディ信号。パルス幅30μs以上。
TRG	OUT	P	“G”コマンドによる出力。パルス幅100μs。
CLR	OUT	P	“L”コマンドによるクリア信号。パルス幅100μs。

注) 信号形式のPとLは次のとおりです。P: パルス信号 L: レベル信号

## 仕様

RS-232C : 全二重通信方式  
 : 非同期方式  
 : 通信速度 2400 4800 9600 19.2k 38.4k 57.6k 115.2k 230.4kbps  
 : パリティ: なし、奇数、偶数  
 : ストップ長 1、2  
 : キャラクタ長 7、8  
 : コネクタ Dsub9ピン (RDEB-9P相当品)

データ数: 64ビット(8バイト)、バイト単位で入力と出力の設定が可能

入出力レベル: TTL信号 (ドライバーIC SN74ABT245相当)

Pull Up または Pull Down の選択可

コネクタ: 50芯FCコネクタに4バイト単位で接続

付属品 : DC電源入力ケーブル (ACアダプタ別売)

データコネクタ

ZS-6130BP: HIF3BB-50D-2.54R (相当品) 2個

ZS-6130BT: HIF3BB-50D-2.54R (相当品) 2個

ZS-6130BH: 57-30500 (相当品) 2個

ドライバーソフト、取扱説明書は、当社ホームページ  
<http://www.zenisu.co.jp/>よりダウンロードしてください。

## オプション

### ACアダプタ

NP-12-US0520 : テーブルタップで場所をとらない小形のスイッチング方式

入力 AC100~240V 出力 DC5V 1.6A

### デジタル入出力レベル変換基板

ZS-7221P : 32ビットアイソレータ出力

ZS-7211P : 24ビットのTTL入力を24メーク接点で出力

お問い合わせは



〒183-0027 東京都府中市本町2-13-37 TEL 042-368-2126 FAX 042-364-0067  
 URL <http://www.zenisu.co.jp/>