

USB制御GP-IBコントローラ

GP-IB機器を
USBへ

ZS-6170F

USBとGP-IB間の通信を仲介するインターフェイス変換アダプタです。
USBインターフェイスを持つホストコンピュータからのコマンドにより、
GP-IBコントローラとして動作します



特長

- USBインターフェイスを持ったパソコンを簡単にGP-IBコントローラとして使用できます。
- 双方向に各9Kバイト(計16Kバイト)のバッファメモリを内蔵しているのでシステムの使用効率が上がります。
- 単純で使いやすい、29種のコマンドが用意されています。
- GP-IBのSRQ信号に対応しています。
- 小型、軽量です。



ZS-6170F背面

関連商品

GP-IBアダプタ

ZS-6120CP : パラレル64ビットまでのI/OをGP-IBに変換

ZS-6122BP : 入力16ビット、出力16ビット

ZS-6123AP : 拡張性豊かなGP-IBコントローラ

ZS-6125P : 入出力データ8バイト、ソフトで動作設定可

インターフェイス変換器

ZS-6143F : RS-232CからGP-IB機器を制御

ZS-6144Fx : GP-IBからRS-232C機器を制御

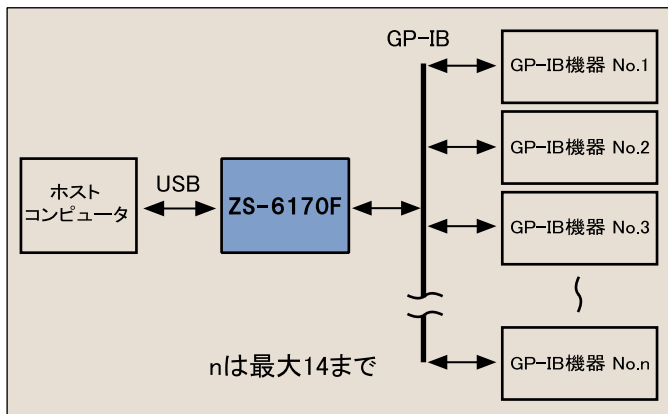
ZS-6180F : EtherNetに接続してGP-IBと通信、制御可

GP-IBケーブル

ZS-GPIB-xx : xxは、長さ(m)を指定してください

USB制御GP-IBコントローラ ZS-6170F

使用方法



ZS-6170Fは、USBとGP-IB間の通信を仲介するインターフェイスアダプタです。
 GP-IB機器は14台まで接続できます。

USB規格

USB1.1に準拠 (通信速度 12MB/S)

GP-IB機能

SH1, AH1, T5, L3, SR1, RL1, PP0, DC1, DT1, C1, C2, C3, C4, C27

仕様

電源: DC4.75V~5.25V 500mA以下
 使用環境: 温度0°C~50°C 湿度85%以下
 保存温度: -20°C~80°C
 外形寸法: 82(W)x30(H)x126(D)mm
 重量: 500g以下

付属品

USBケーブル 2.0規格認証 2m 1本
 CD-ROM (デバイスドライバ、取扱説明書) 1枚

ホストコンピュータが使用できるコマンド

NO.	コマンド	機能
1	REM	GP-IB 機器をリモート状態にします。
2	IFC	GP-IB 機器のインターフェイスを初期状態にします。
3	DCL	GP-IB 機器をクリアします。
4	SDC	指定した GP-IB 機器をクリアします。
5	GTL	指定した GP-IB 機器をローカル制御にします
6	LLO	GP-IB 機器をローカル制御禁止にします。
7	GET	指定した GP-IB 機器に GET 命令を送ります。
8	CMD	GP-IB にメッセージコマンドを出力します。
9	TAD	GP-IB のトーカーアドレスを指定します。
10	LAD	GP-IB のリスナアドレスを指定します。
11	DAT	既にリスナ指定された機器に ASCII データを出力します。
12	DATB	既にリスナ指定された機器にバイナリデータを出力します。
13	OUT	指定したリスナに ASCII データを送ります。
14	OUTB	指定したリスナにバイナリデータを送ります。
15	INP	指定したトーカーから ASCII データを受け取ります。
16	INPB	指定したトーカーからバイナリデータを受け取ります。
17	IND	既にトーカー指定されている機器から ASCII データを受け取ります。
18	INDB	既にトーカー指定されている機器からバイナリデータを受け取ります。
19	INC	受信バイト数設定機能付きの INP コマンドです。
20	INCB	受信バイト数設定機能付きの INPB コマンドです。
21	RDS	指定した GP-IB 機器からステータスバイトを受け取ります。
22	DLM	GP-IB 機器に送るデータのデリミタを指定します。
23	TOE	GP-IB ハンドシェイクのタイムアウト時間の設定を行います。 (100ms~25.5sec)
24	SRQE	SRQ 発生時にホストコンピュータ側に "SRQ" を送ります。
25	SRQD	SRQ 発生を無視します。
26	SGA	ZS-6170F の GP-IB アドレスを設定します。
27	MCE	マルチコマンド有効モードに設定します。
28	MCD	マルチコマンド無効モードに設定します。
29	RST	ZS-6170F をリセットします。

オプション

ACアダプタ: (別売)
 GF12-US0520 入力 AC100~240V
 出力 DC5V 2A RoHS準拠
 (ACアダプタとセットでご購入の場合は
 "ZS-6170F-AC"と、ご注文ください。)

取扱説明書は、当社ホームページ(<http://www.zenisu.co.jp/>)よりダウンロードしてください。

※製品改良のため、予告なしに仕様・外観などを変更する場合があります。

お問い合わせは



〒183-0027

東京都府中市本町2-13-37 TEL 042-368-2126 FAX 042-364-0067

URL <http://www.zenisu.co.jp/>

株式会社 **ゼニス計測システム**