

LAN制御GP-IBコントローラ

GP-IB機器を
LANへ

ZS-6180AF

GP-IB機器を既設のLANシステムに組み込むことができます。
LANインターフェイスを持つホストコンピュータからのコマンドにより、
GP-IBコントローラとして動作します。
また、GP-IBケーブルの長さ制限やGP-IBコントローラとなるホストコン
ピュータが複数台可能など、機能的な拡張も併せて実現できます。



ZS-6180AF



ZS-6180AF側面



ZS-6180AF背面

特長

- Ethernet TCP/IPプロトコルに対応。
- 仮想COMポートユーティリティによりイーサネットを意識せずRS-232Cと同等なプログラムも可能です。
- 10/100BASE-Tの既設ネットワークを利用してGP-IB機器の制御ができます。
- 複数のホストコンピュータとデータ送受信ができます。
- 独立した送受信バッファメモリを各16KB持っています。
- GP-IB機器は14台まで接続できます。
- ホストコンピュータがイーサネットに対応していれば、ワークステーション、パソコン、PLCなどを問わず使用できます。

関連商品

GP-IBアダプタ

ZS-6120CP : パラレル64ビットまでのI/Oを
GP-IBに変換

ZS-6122BP : 入力16ビット、出力16ビット

ZS-6123AP : 拡張性豊かなGP-IBコントローラ
インターフェイス変換器

ZS-6144AF : GP-IBからRS-232C機器を制御
GP-IBコントローラ

ZS-6143AF : RS-232CからGP-IB機器を制御

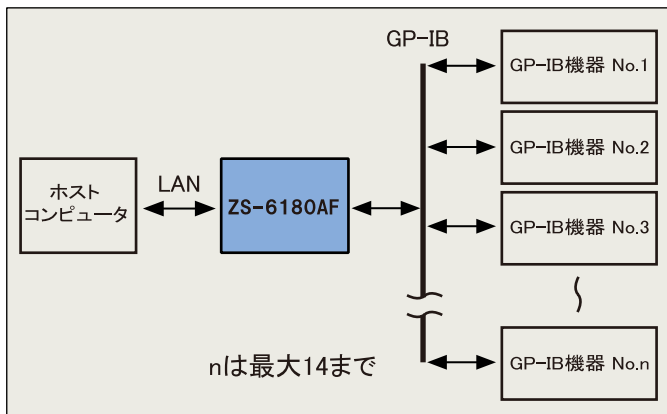
ZS-6170AF : USBからGP-IB機器を制御

GP-IBケーブル

ZS-GPIB-xx : xxは、長さ(m)をご指定ください

LAN制御GP-IBコントローラ ZS-6180AF

使用方法



ZS-6180AFは、LANとGP-IB間の通信を仲介するインターフェイスアダプタで、GP-IBコントローラとして動作します。GP-IB機器は14台まで接続できます。

LAN規格

Ethernet IEEE802.3に準拠
 ケーブル 10/100Base-Tx自動切換
 プロトコル TCP/IP、Telnet、ARP、ICMP、HTTP

GP-IB機能

GP-IB IEEE488.1-1987に準拠
 SH1,AH1,T5,L3,SR1,RL1,PP0,DC1,DT1,C1,C2,C3,
 C4,C27

仕様

制御方法

Telnet、TCP/IPによる制御命令の発行
 TCP/IP仮想COMポートによる制御命令の発行

RoHS準拠

電源: DC4.75V~5.25V 500mA以下
 電源ジャック MJ-17 EIAJ#2
 φ4.4x1.65 センタープラス

使用環境: 温度0°C~50°C 湿度85%以下

保存温度: -20°C~80°C

外形寸法: 82(W)x30(H)x126(D)mm

重量: 500g以下

付属品: DC電源入力ケーブル

ホストコンピュータが使用できるコマンド

| NO. | コマンド | 機能 |
|-----|------|--|
| 1 | REM | GP-IB 機器をリモート状態にします。 |
| 2 | IFC | GP-IB 機器のインターフェイスを初期状態にします。 |
| 3 | DCL | GP-IB 機器をクリアします。 |
| 4 | SDC | 指定した GP-IB 機器をクリアします。 |
| 5 | GTL | 指定した GP-IB 機器をローカル制御にします |
| 6 | LLO | GP-IB 機器をローカル制御禁止にします。 |
| 7 | GET | 指定した GP-IB 機器に GET 命令を送ります。 |
| 8 | CMD | GP-IB にメッセージコマンドを出力します。 |
| 9 | TAD | GP-IB のトーカーアドレスを指定します。 |
| 10 | LAD | GP-IB のリスナアドレスを指定します。 |
| 11 | DAT | 既にリスナ指定された機器に ASCII データを出力します。 |
| 12 | DATB | 既にリスナ指定された機器にバイナリデータを出力します。 |
| 13 | OUT | 指定したリスナに ASCII データを送ります。 |
| 14 | OUTB | 指定したリスナにバイナリデータを送ります。 |
| 15 | INP | 指定したトーカーから ASCII データを受け取ります。 |
| 16 | INPB | 指定したトーカーからバイナリデータを受け取ります。 |
| 17 | IND | 既にトーカー指定されている機器から ASCII データを受け取ります。 |
| 18 | INDB | 既にトーカー指定されている機器からバイナリデータを受け取ります。 |
| 19 | INC | 受信バイト数設定機能付きの INP コマンドです。 |
| 20 | INCB | 受信バイト数設定機能付きの INPB コマンドです。 |
| 21 | RDS | 指定した GP-IB 機器からステータスバイトを受け取ります。 |
| 22 | DLM | GP-IB 機器に送るデータのデリミタを指定します。 |
| 23 | TOE | GP-IB ハンドシェイクのタイムアウト時間の設定を行います。(100ms~25.5sec) |
| 24 | SRQE | SRQ 発生時にホストコンピュータ側に "SRQ" を送ります。 |
| 25 | SRQD | SRQ 発生を無視します。 |
| 26 | SGA | ZS-6180AF の GP-IB アドレスを設定します。 |
| 27 | MCE | マルチコマンド有効モードに設定します。 |
| 28 | MCD | マルチコマンド無効モードに設定します。 |
| 29 | RST | ZS-6180AF をリセットします。 |

オプション

ACアダプタ: (別売)

GF12-US0520 入力 AC100~240V

出力 DC5V 2A RoHS準拠

(ACアダプタとセットでご購入の場合は
 "ZS-6180AF-AC"と、ご注文ください。)

取扱説明書、サンプルソフトなどは、当社ホームページ
 (<http://www.zenisu.co.jp/>) よりダウンロードしてください。

※製品改良のため、予告なしに仕様・外観などを変更する場合があります。



〒183-0027 東京都府中市本町2-13-37
 TEL: 042-368-2126 FAX: 042-364-0067
 URL: <http://www.zenisu.co.jp>

お問い合わせは