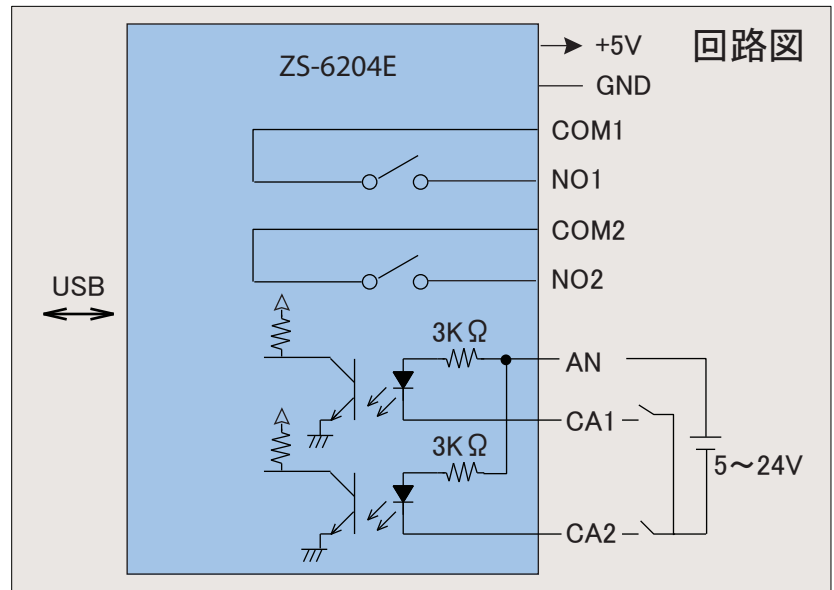


USB アダプタ

ZS-6204E

RoHS準拠

MOSリレー出力とフォトカプラ入力が内蔵されており、パソコンから簡単に制御できる小型で低価格なUSBアダプタです。



特長

- USB2.0規格に準拠、フルスピード
- リレー出力2接点
- フォトカプラ入力2ビット
- 電源(+5V)はUSBより供給
- 小形
- 低価格

仕様

使用リレー : TLP3215 (東芝)
ON抵抗 : 1.5Ω以下 (無極性)
定格負荷 : 40V 300mA
動作時間 : 500μs以下
復帰時間 : 500μs以下

使用フォトカプラ : PS2911-1-A/K (ルネサス)
入力電圧 : DC5~24V

データコネクタ : D-SUB 9ピン コネクタ
電源 : USBバスパワー (DC4.75~5.25V 100mA以下)
使用環境 : 温度 0~50℃ 湿度 85%以下
保存温度 : -20~80℃
外形寸法 : 37 (W) x 16 (H) x 52(D)
対応OS : WindowsVista (32/64bit)
Windows7 (32/64bit)
Windows8 (32/64bit) 他

コネクタ表

信号	ピン No	信号
GND	1	COM2
COM1	2	NO2
NO1	3	CA2
CA1	4	AN
+5V	5	

USBドライバ および 取扱説明書は、弊社ホームページ (<http://www.zenisu.co.jp/>)よりダウンロードしてください。