

GP-IBやRS-232Cアダプタの実績をもとに、さらに使いやすいUSBアダプタを開発しました。パソコンがインターフェイス拡張なしでFAコントローラになります。

# USB アダプタ

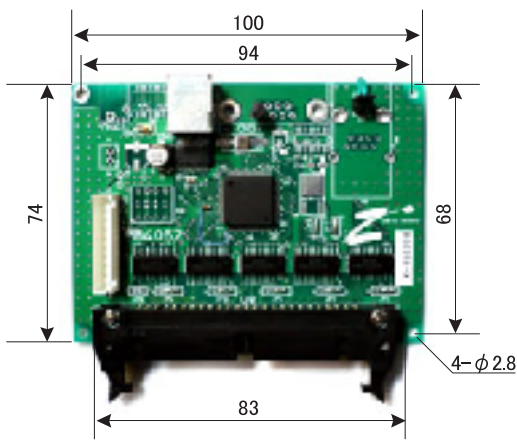
## ZS-6222P/S

RoHS 準拠

デジタル信号をUSBインターフェイスと通信できるようにする小形、低価格で取り扱い容易なUSBアダプタです。

BCDやバイナリなどのデジタル信号をパソコンへ取り込みパソコンから簡単にON/OFF制御できます。

**ZS-6222P**



プリント基板タイプで組込、試作実験などに便利です。

約100x74x20 (H)mm  
約70g

**ZS-6222S**



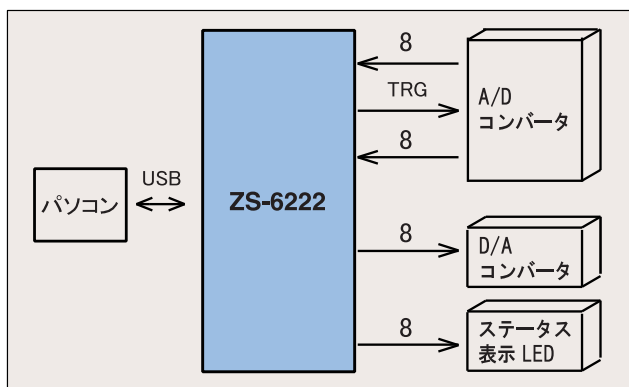
小型ケース組込

約110x80x30(H)mm  
約180g以下

- ### 特長
- USB2.0規格に準拠、フルスピード
  - 電源(+5V)はUSBより供給
  - デジタルI/O 32ビット  
(バイト単位で入力、出力選択が可)
  - DIOインターフェイスは出力ドライブに余裕がある74AC245を使用
  - 動作モードの設定はコマンドで行い、汎用性が高い
  - 小形
  - 低価格

### 使用例

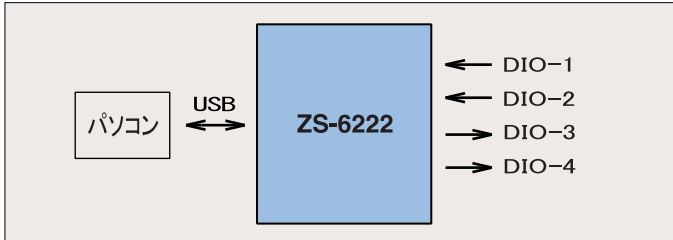
16ビットA/Dコンバータの入力と8ビットD/Aコンバータ1CHの出力、および8ビットのステータス表示LEDにおける使用例です。



## 一台で入力と出力の両機能

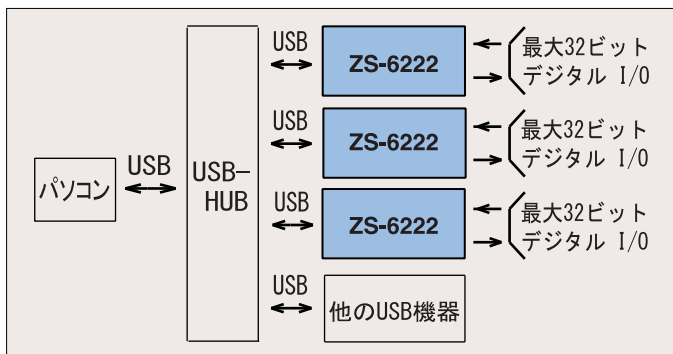
ZS-6222は最大4バイトまでのデジタル入出力信号に対応できます。入力と出力の選択はソフト設定によりバイト単位で行います。

例: ZS-6222を2バイト入力、2バイト出力で使用。



## 複数台の接続が可能

ZS-6222は、COMポートを切り換えることにより、一台のパソコンで複数台のZS-6222を制御することができます。  
※ ZS-6222は仮想COMポートで制御を行います。



## 制御信号

USBアダプタが接続機器と同期をとることもできるように下表の制御信号が用意されています。

信号名	信号		説明
	方向	形式	
STB	OUT	P	USBからデータを受け取り、出力ポートにデータを出した後、パルス信号を出力します。
TRG	OUT	P	"T"コマンドによってパルス信号を出力します。
CLR	OUT	P	"C"コマンドによってパルス信号を出力します。
LAH	IN	P	ラッチ回路が有効の時、この信号の負パルスでデータ入力をラッチします。 最小パルス幅500μS

注) OUT信号のPは、Pコマンドでパルス幅を設定できます。

※製品改良のため、予告なしに仕様・外觀などを変更する場合があります。

## コマンド

ZS-6222は、パソコンから送られてくる最初の1バイトをコマンドとみなし、それに続く文字列で処理を行います。データはHEXコードで2桁単位の転送です。データの最後にはCR+LFコードが付きます。

コマンド	説明
W	データ出力 例: W0A05 (0A05は0000101000000101)
R	データ入力 このコマンドで入力バイトのデータを送ります
T	TRG信号からパルス出力 (パルス幅はPコマンドで設定)
C	CLR信号からパルス出力 (パルス幅はPコマンドで設定)
D	バイト単位での入出力設定 (OUTの「0」で出力、INの「1」で入力を指定し、4桁文字列を出力)
P	制御信号のパルス幅を0~2の1桁で設定 パルス幅は、10μS, 100μS, 1mS の3種類
L	データ入力時にラッチ回路の有効、無効を設定 (1:有効 0:無効)

## 仕様

### USB規格2.0準拠 フルスPEED

データ数: 32ビット(4バイト)

バイト単位で入力と出力の設定が可能

入出力レベル: TTL信号 (ドライバーIC SN74AC245相当)  
Pull UpまたはPull Downの選択可

制御入力: LAH

制御出力: STB, TRG, CLR

コネクタ: 50芯FCコネクタ FAP-5001-1202-0BF(相当品)

電源: DC5V 約100mA以下

付属品: データコネクタ(50芯FCコネクタ) 1個

対応OS: Windows2000/WindowsXP(SP2~)  
WindowsVista(32/64bit)/  
Windows7(32/64bit)

USBドライバ および 取扱説明書は、当社ホームページ(<http://www.zenisu.co.jp/>)よりダウンロードしてください。

## オプション

### USBケーブル

KU20-15H

Aオス-Bオス USB2.0規格認証  
金メッキコネクタ 1.5m

(長さは他にもありますのでお問合せください。)

オプション基板として、以下の製品を用意しています。

ZS-7130S: 24ビットアイソレータ入力

ZS-7131S: 24ビットアイソレータ出力

ZS-7132S: 16点リレー出力

ZS-7120S: MUX+ADC

お問い合わせは