

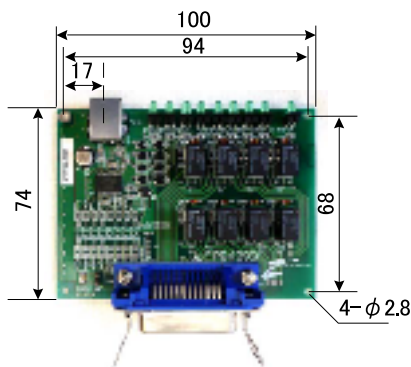
USB アダプタ

ZS-6228P/S

RoHS 準拠

ZS-6228P/Sは、8個のトランスファー接点出力、8個のPhotoMOS出力及び8個のフォトカプラ入力仕様の3種類が有り、パソコンから簡単に制御できる小型で低価格のUSB/DIO変換アダプタです。

ZS-6228P-8R



ZS-6228P-8M



ZS-6228P-8N



プリント基板タイプで組込、
試作実験などに便利です。

約100x74x20 (H) mm
約70g

ZS-6228S



背面

小型ケース組込

約110x80x30(H)mm
約180g以下

特長

- USB2.0規格に準拠、フルスピード
- 電源(+5V)はUSBより供給
- 8個のトランスファーリレー出力
: ZS-6228P/S-8R
- 8個のフォトモスリレー出力
: ZS-6228P/S-8M
- 8個のフォトカプラ入力
: ZS-6228P/S-8N
- 小形
- 低価格

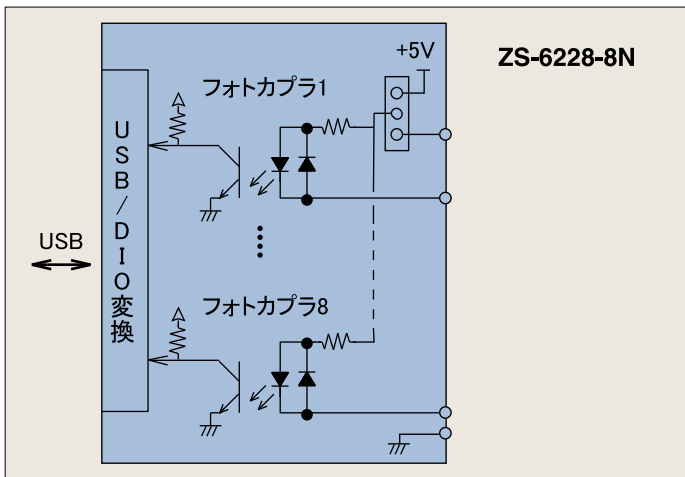
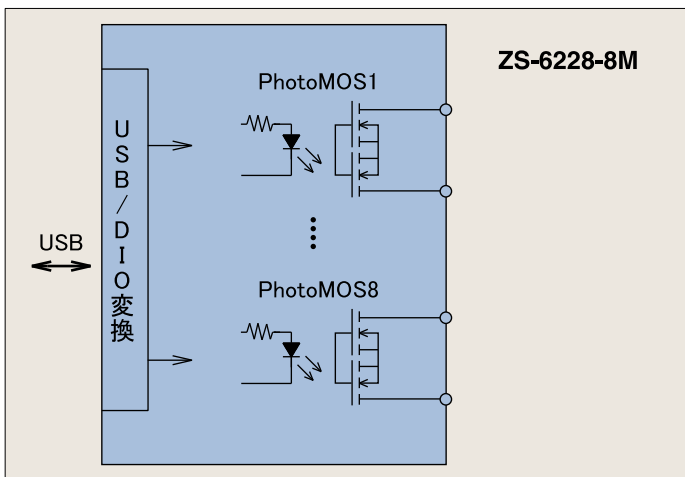
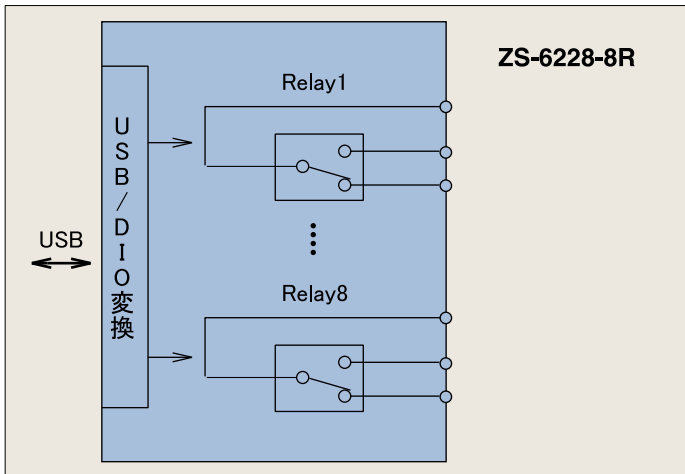
オプション

USBケーブル

KU20-1H Aオス-Bオス USB2.0規格認証
金メッキコネクタ 1m
(長さは他にもありますのでお問合せください。)

USBドライバ および 取扱説明書は、弊社
ホームページ(<http://www.zenisu.co.jp/>)より
ダウンロードしてください。

構成図



コネクタ表

ZS-6228P/S-8R

信号	ピン No		信号
Relay1_COM	1	13	Relay5_COM
Relay1_NO	2	14	Relay5_NO
Relay1_NC	3	15	Relay5_NC
Relay2_COM	4	16	Relay6_COM
Relay2_NO	5	17	Relay6_NO
Relay2_NC	6	18	Relay6_NC
Relay3_COM	7	19	Relay7_COM
Relay3_NO	8	20	Relay7_NO
Relay3_NC	9	21	Relay7_NC
Relay4_COM	10	22	Relay8_COM
Relay4_NO	11	23	Relay8_NO
Relay4_NC	12	24	Relay8_NC

ZS-6228P/S-8M

信号	ピン No		信号
PhotoMOS1 Drain1	1	13	PhotoMOS5 Drain1
PhotoMOS1 Drain2	2	14	PhotoMOS5 Drain2
NC.	3	15	NC.
PhotoMOS2 Drain1	4	16	PhotoMOS6 Drain1
PhotoMOS2 Drain2	5	17	PhotoMOS6 Drain2
NC.	6	18	NC.
PhotoMOS3 Drain1	7	19	PhotoMOS7 Drain1
PhotoMOS3 Drain2	8	20	PhotoMOS7 Drain2
NC.	9	21	NC.
PhotoMOS4 Drain1	10	22	PhotoMOS8 Drain1
PhotoMOS4 Drain2	11	23	PhotoMOS8 Drain2
NC.	12	24	NC.

ZS-6228P/S-8N

信号	ピン No		信号
NC.	1	13	NC.
フォトカプラ1-IN	2	14	フォトカプラ5-IN
NC.	3	15	NC.
NC.	4	16	NC.
フォトカプラ2-IN	5	17	フォトカプラ6-IN
NC.	6	18	NC.
NC.	7	19	NC.
フォトカプラ3-IN	8	20	フォトカプラ7-IN
NC.	9	21	NC.
NC.	10	22	Ext IN (V or GND)
フォトカプラ4-IN	11	23	フォトカプラ8-IN
NC.	12	24	GND

共通仕様

USB規格2.0準拠 フルスピード

電源 : DC5V 約250mA以下

対応OS : Windows2000/WindowsXP(SP2~)

WindowsVista(32/64bit)

Windows7(32/64bit) Windows8(32/64bit)

コネクタ : 24ピンアンフェノール

57LE-40240-7700-FA(DDK)相当品

付属品 : アンフェノールコネクタ 1個

57-30240 (DDK)相当品

仕様

ZS-6228P/S-8R

出力8トランスファー接点 : G5V-1(OMRON)

接点最大電圧 : DC60V AC125V

接点最大電流 : 1A

ZS-6228P/S-8M

出力8フォトモスリレー : AQY211EH(Panasonic)

負荷電圧 : 30V(ピークAC)

連続負荷電流 : 1A(ピークAC)

ZS-6228P/N-8N

入力8フォトカプラ : TLP290-1(Toshiba)

入力電圧 : DC5V ~ 24V

※製品改良のため、予告なしに仕様・外觀などを変更する場合があります。