

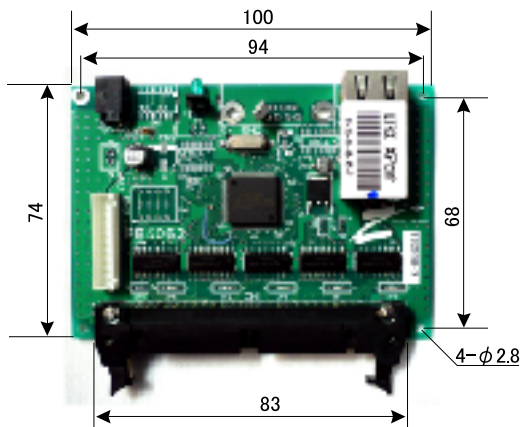
GP-IBやRS-232Cアダプタの実績をもとに、さらに使いやすいLANアダプタを開発しました。パソコンがインターフェイス拡張なしでFAコントローラになります。

# LAN アダプタ **ZS-6822P/S**

RoHS 準拠

デジタル信号をLANインターフェイスと通信できるようにする小形、低価格で取り扱い容易なLANアダプタです。BCDやバイナリなどのデジタル信号をパソコンへ取り込みパソコンから簡単にON/OFF制御できます。

**ZS-6822P**



約100x74x20 (H)mm  
約70g

プリント基板タイプで組込、試作実験などに便利です。

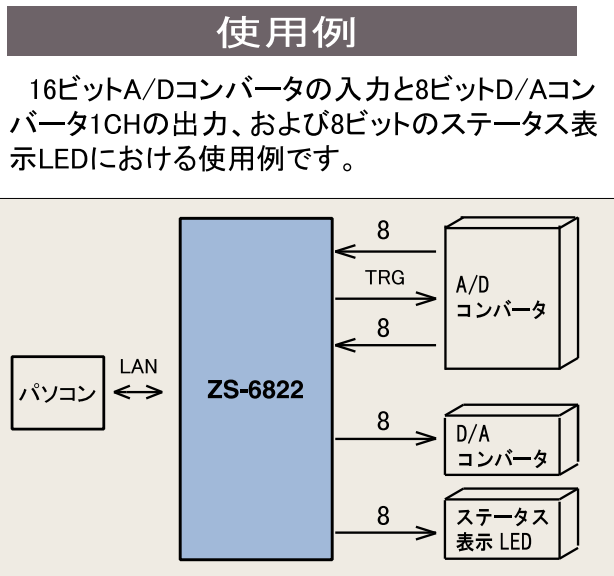
**ZS-6822S**



小型ケース組込

約110x80x30(H)mm  
約180g以下

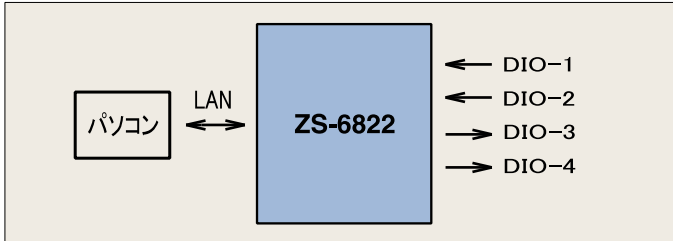
- ### 特長
- Ethernet TCP/IPプロトコルに対応
  - デジタルI/O 32ビット  
(バイト単位で入力、出力選択が可)
  - DIOインターフェイスは出力ドライブに余裕がある74AC245を使用
  - 動作モードの設定はコマンドで行い、汎用性が高い
  - 小形
  - 低価格



## 一台で入力と出力の両機能

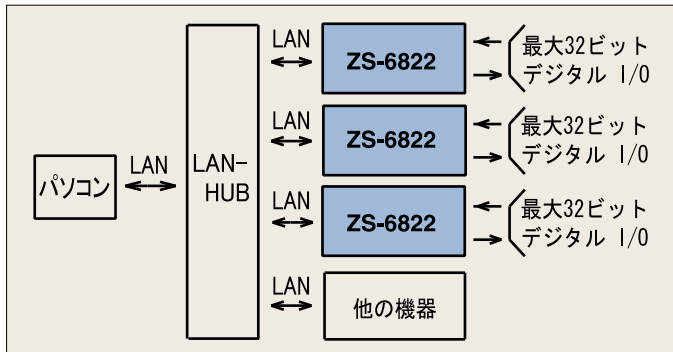
ZS-6822は最大4バイトまでのデジタル入出力信号に対応できます。入力と出力の選択はソフト設定によりバイト単位で行います。

例: ZS-6822を2バイト入力、2バイト出力で使用。



## 複数台の接続が可能

ZS-6822にはそれぞれにアドレスを設定することにより一台のパソコンで複数台のZS-6822を制御することができます。



## 制御信号

LANアダプタが接続機器と同期をとることもできるように下表の制御信号が用意されています。

信号名	信号		説明
	方向	形式	
STB	OUT	P	USBからデータを受け取り、出力ポートにデータを出した後、パルス信号を出力します。
TRG	OUT	P	"T"コマンドによってパルス信号を出力します。
CLR	OUT	P	"C"コマンドによってパルス信号を出力します。
LAH	IN	P	ラッチ回路が有効の時、この信号の負パルスでデータ入力をラッチします。 最小パルス幅500μS

注) OUT信号のPは、Pコマンドでパルス幅を設定できます。

## コマンド

ZS-6822は、パソコンから送られてくる最初の1バイトをコマンドとみなし、それに続く文字列で処理を行います。データはHEXコードで2桁単位の転送です。データの最後にはCR+LFコードが付きます。

コマンド	説明
W	データ出力 例: W0A05 (0A05は0000101000000101)
R	データ入力 このコマンドで入力バイトのデータを送ります
T	TRG信号からパルス出力 (パルス幅はPコマンドで設定)
C	CLR信号からパルス出力 (パルス幅はPコマンドで設定)
D	バイト単位での入出力設定 (OUTの「0」で出力、INの「1」で入力を指定し、4桁文字列を出力)
P	制御信号のパルス幅を0~2の1桁で設定 パルス幅は10μS, 100μS, 1mSの3種類
L	データ入力時にラッチ回路の有効、無効を設定 (1:有効 0:無効)

## 仕様

**Ethernet** : IEEE802.3に準拠  
10/100Base-T 自動切換  
プロトコル TPC/IP, Telnet, ARP, ICMP, HTTP

**データ数**: 32ビット(4バイト)  
バイト単位で入力と出力の設定が可能

**入出力レベル**: TTL信号 (ドライバーIC SN74AC245相当)  
Pull UpまたはPull Downの選択可

**制御入力**: LAH  
**制御出力**: STB, TRG, CLR  
**コネクタ**: 50芯FCコネクタ FAP-5001-1202-0BF (相当品)  
**電源**: DC5V 約100mA以下  
**付属品**: データコネクタ (50芯FCコネクタ) 1個

取扱説明書は、当社ホームページ  
(<http://www.zenisu.co.jp/>)より  
ダウンロードしてください。

## オプション

### ACアダプタ

**GF12-US0520** :

テーブルタップで場所をとらない小形のスイッチング方式。入力 AC100~240V 出力 DC5V 2A

### LANケーブル

**KB-10T5-01LBK** ストレート全結線 カテゴリ5e 1m  
(長さには他にもありますのでお問合せください。)

※製品改良のため、予告なしに仕様・外観などを変更する場合があります。

お問い合わせは