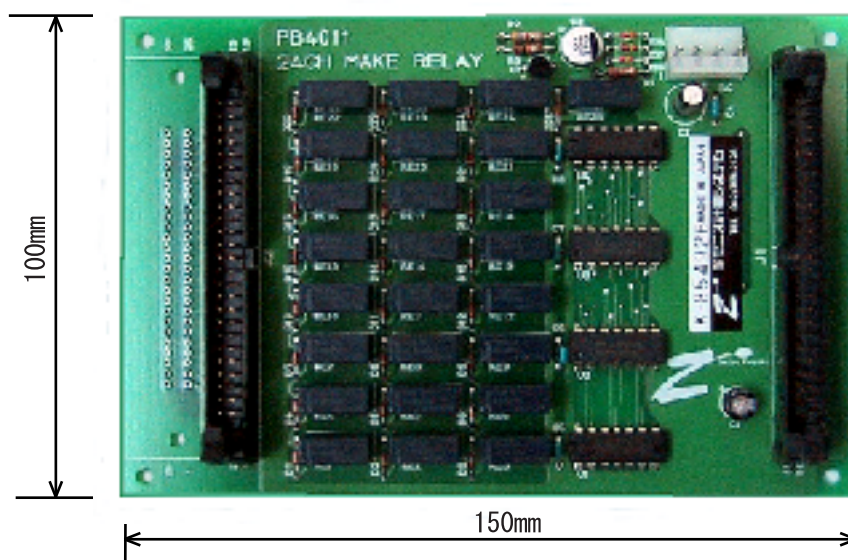


24点リレー出力基板

ZS-7211P

24ビットのデジタル信号をリレーの接点信号に変換します。
このインターフェイス基板を使用することによって回路間の絶縁、
レベル変換、制御容量の拡大、耐ノイズ性の向上が実現できます。



写真はZS-7211P-P11

特長

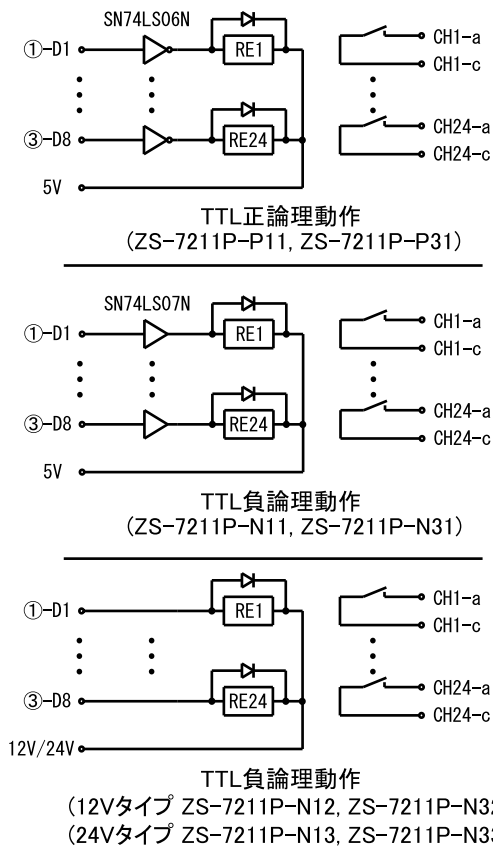
- 独立メーク接点出力です。
- 電源投入時、入力レベルが不確定の間(約100ms)、コイル電圧を切り離す回路がついています。
- 入力側にプルアップ用の抵抗が付加されていますので、オープンコネクタ出力にも対応できます。
- リレードライブ信号は当社製GP-IBアダプタシリーズ; ZS-6120CP等と直結できます。

回路(ビット)数	24
出力側コネクタ	57LE-40500 (DDK) 相当品または、 FAP-5001-2004 (山一) 相当品
所要電源	+5V または +12V または +24V
基板寸法	入力側と出力側で2系統必要です 150 x 100 (mm) 高さ30mm以下
重量	180g以下

関連商品

ZS-7220P : 32ビットアイソレータ出力基板
ZS-7200P : ハガキサイズユニバーサル基板
ZS-612x : GP-IBアダプタシリーズ
ZS-6130B : RS-232Cアダプタシリーズ
ZF-8810F : 50ピン圧接式中継ターミナル
ZF-8820F : 50ピンネジ式中継ターミナル

構成



製品の形式

ZS-7211Pは、TTL正負論理、出力側コネクタの形状、電圧を末尾の3文字で指定します。

1: 出力側コネクタ FAP-5001-1204 相当品
3: 出力側コネクタ 57LE-40500 相当品

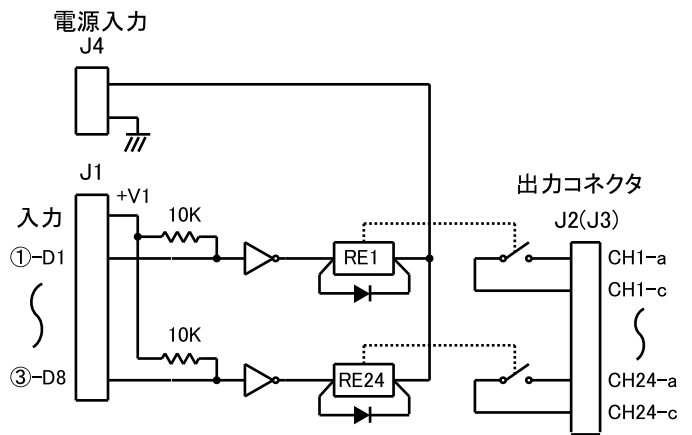
P: TTL正論理
N: TTL負論理

ZS-7211P-XYZ

入力側電圧
(リレーコイル電圧)
1: +5V
2: +12V
3: +24V

- X: PはTTL正論理動作(信号入力電圧2.4V以上5V以下でリレーON)
- X: NはTTL負論理動作(信号入力電圧0.8V以下でリレーON)
- Y: 1は出力側コネクタがFAP-5001-1204(相当品)
- Y: 3は出力側コネクタが57LE-40500(相当品)
- Z: 1はリレーコイル電圧がDC5V
- Z: 2はリレーコイル電圧がDC12Vで外部から直接駆動
- Z: 3はリレーコイル電圧がDC24Vで外部から直接駆動

回路構成図



J1: 入力コネクタ FAP-5001-1204-OBF(相当品)
J2: コネクタ FAP-5001-1204-OBF(相当品)
J3: コネクタ 57LE-40500-7700(D3)(相当品)

仕様

- 回路数: 24回路
- リレードライブ方式:
 - TTLレベル 5V : ZS-7211P-P11, -P31, -N11, -N31
 - 直接ドライブ 12V : ZS-7211P-N12, -N32
 - 直接ドライブ 24V : ZS-7211P-N13, -N33
- 電源: 5V 約850mA、12V 約300mA、24V 約210mA
※ 入力側と出力側で2系統必要です。
- 使用リレー: ATNシリーズ(松下)
- リレー接点容量: 0.5A AC125V、1A DC30V
- 接点接触抵抗: 60mΩ以下
- 使用コネクタ: 型式で指定
入力側はFAP-5001-1204-OBF(相当品)
接点出力側はFAP-5001-1204-OBF(相当品)
または57LE-40500(相当品)
- 外形寸法: 150x100x高さ30以下(mm)
- 取付寸法: 140x90mmピッチ、4・φ3.5孔
- 重量: 130g以下
- 付属品: 取扱説明書

オプション

- GP-IBアダプタ
 - ZS-6120Bシリーズ パラレル64bitまでのI/OをGP-IBに変換
 - ZS-6122Bシリーズ 入力16bit、出力16bit、小形低価格
 - ZS-6123Aシリーズ
 - ZS-6125シリーズ 入出力データ8バイト

※製品改良のため、予告なしに仕様・外観などを変更する場合があります。

お問い合わせは