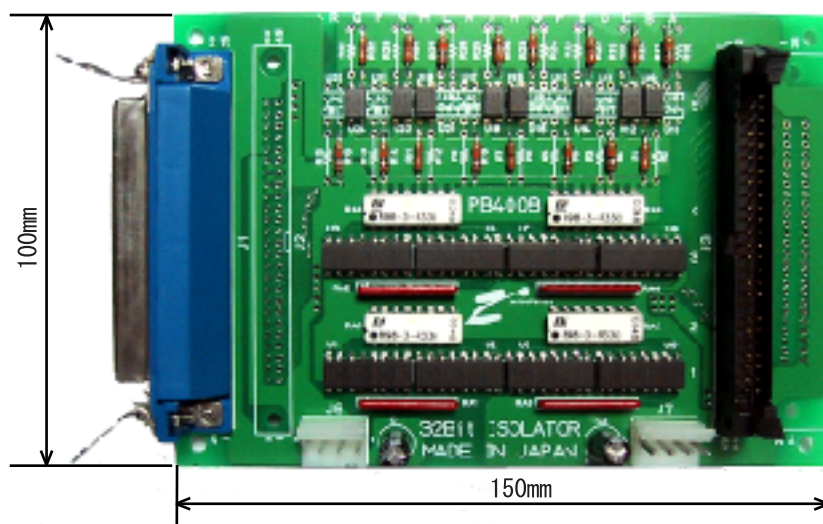


32ビットアイソレータ入力基板

ZS-7220P

各種制御回路の平行信号をオプトアイソレータで絶縁してパソコンなどへ出力します。

このインターフェイス基板を使用することによって回路間の絶縁、レベル変換、耐ノイズ性の向上が実現できます。



写真は ZS-7220P-01

特長

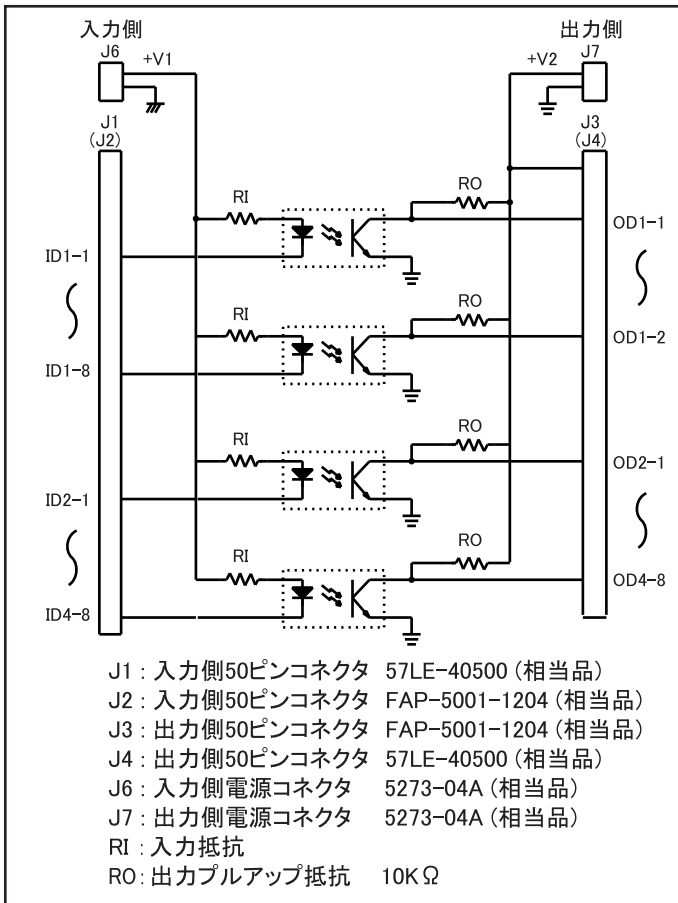
- 各種電圧に対応したモデルを用意しています。
- 外部機器との接続にはアンフェノール57-40500またはフラットケーブル用50ピンコネクタの選択ができます。
- 出力信号は当社製GP-IBアダプタシリーズ; ZS-6120CP等と簡単に接続でき、コンピュータとの制御信号を絶縁し、ノイズに強いシステムを作ることができます。
- 入力と出力の割り当てが自由にできる8ビットの制御信号が用意されています。

回路(ビット)数 入力側コネクタ	32 57LE-40500 (DDK) または FAP-5001-1204 (山一) 相当品
所要電源	+5V または 12V または 24V 入力側と出力側で2系統必要です
基板寸法 重量	150 x 100 (mm) 高さ30mm以下 180g以下

関連商品

ZS-7221P : 32ビットアイソレータ出力基板
ZS-7211P : 24点リレー出力基板
ZS-612x : GP-IBアダプタシリーズ
ZS-613x : RS-232Cアダプタシリーズ
ZF-8810F : 50ピン圧接式中継ターミナル
ZF-8820F : 50ピンネジ式中継ターミナル

回路構成図



製品の形式

ZS-7220Pは、電源電圧、コネクタの形状、抵抗取付の有無を末尾の2文字で指定します。

0: J1, J3コネクタ使用
 1: J2, J3コネクタ使用
 2: J1, J4コネクタ使用
 3: J2, J4コネクタ使用

ZS-7220P-XY

入力側印加電圧指定 出力側プルアップ抵抗

0:	-	-
1:	+5V	10K Ω
2:	+12V	10K Ω
3:	+24V	10K Ω

- 注1) -は、ユーザ取り付け抵抗です。
 注2) 入力側の電圧が指定(+5V,+12V,+24V)された場合、指定された電圧に対応して抵抗を取り付けます。
 注3) 出力側10K Ω 抵抗装置モデルは、出力側電圧24V以下でご使用ください。

仕様

入力側

入力形式: 電流駆動入力(オプトイソレータのLED入力)
入力抵抗: 標準モデルでは、入力側印加電圧により決まります。

- +5Vモデル (ZS-7220P-X1) \rightarrow 330 Ω
- +12Vモデル (ZS-7220P-X2) \rightarrow 1.2K Ω
- +24Vモデル (ZS-7220P-X3) \rightarrow 2.2K Ω

入力側駆動電流: 約10mA (最大50mA)

入力側電圧: DC5V,12V,24Vまたは抵抗をユーザが取り付けることによりDC100V以下で任意です。
 任意電圧の場合、入力側の電流が10~20mAの範囲となるように抵抗を選んでください。

出力側

出力形式: オープンコレクタ出力、または10K Ω 抵抗でプルアップ

出力電圧: DC35V以下

出力電流: シンク電流3.2mA以下

伝達特性

入出力間絶縁抵抗: 100M Ω 以上 DC500V

応答時間: 1ms以下

電流伝達比: 最小50% (IF=5mA,VCE=5V時)

コレクタ飽和電圧: 0.4V以下 (IF=10mA,IC=5mA時)

外形寸法: 150x100x約30(H)mm

取付寸法: 140x90mmピッチ、4 \cdot ϕ 3.5孔

付属品

- 入出力信号用コネクタ
- 電源コネクタ
- 取扱説明書

※ 電源は、入力側、出力側ともに、ユーザ側でご用意下さい。ただし、出力側コネクタJ3で当社製アダプタと接続して使用される場合、接続したコネクタを通して当社製アダプタから電源(+5V)を供給します。

オプション

オプション基板として、以下の製品を用意しています。

- ZS-7221P: 32ビットアイソレータ出力基板
- ZS-7211P-P: 24ビットTTL入力(正論理動作)
- ZS-7211P-N: 24ビットTTL入力(負論理動作)

※製品改良のため、予告なしに仕様・外觀などを変更する場合があります。

お問い合わせは