

ZS-6720D

BCD/HEX 7SEG 表示器

取扱説明書

第 2 版



〒183-0027 東京都府中市本町 2-13-37

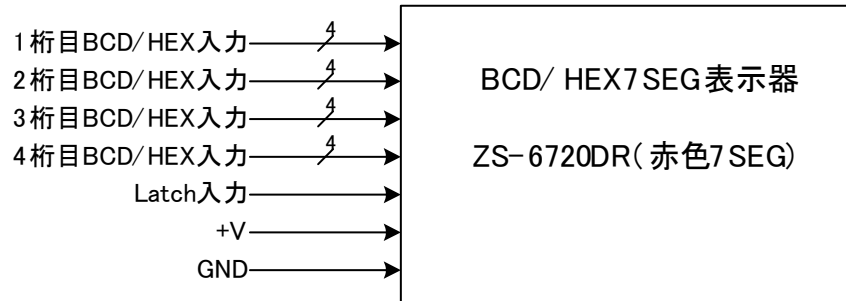
TEL. 042-368-2126 FAX. 042-364-0067

URL <https://www.zenisu.co.jp/>

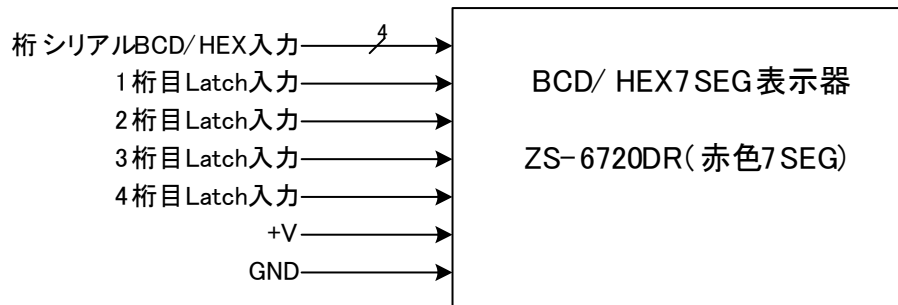
## 1.概要

ZS-6720D は、BCD 形式または HEX 形式の入力に対応した 4 桁 7SEG 表示器です。  
データの入力方式に 4 桁パラレル入力方式と桁シリアル入力方式の2種類から選択できます。  
表示色は赤色となります。

- ・ 4 桁パラレル入力方式



- ・ 桁シリアル入力方式



## 2.特長

- ・ 電源入力が、+4V ~ +24V と入力範囲が広い。
- ・ 信号入力電圧が、+3.3V ~ +24V と入力範囲が広い。
- ・ 4 桁パラレル入力方式と桁シリアル入力方式の選択ができる。
- ・ BCD/HEX データ入力の正負論理が切り替えられる。
- ・ Latch 入力信号の正負論理が切り替えられる。
- ・ 小数点位置が設定できます。

## 3.仕様

### 3.1.使用電源

- ・電圧 :DC+4V ~ DC+24V
- ・消費電流 :20mA 以下

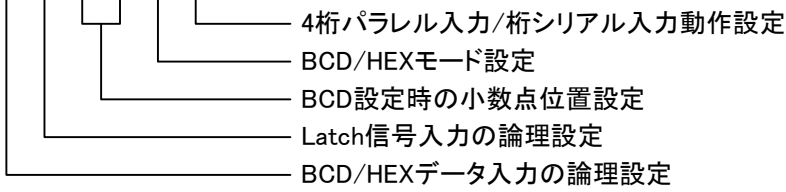
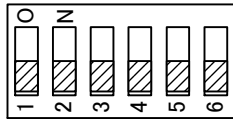
### 3.2.入力信号レベル

- ・Lo レベル :0.2V 以下
- ・Hi レベル :DC+3.3V ~ DC+24V

### 3.3.表示器文字寸法

- ・文字高さ :10.16mm
- ・文字幅 :5.57mm

### 3.4.内部 DIP スイッチの設定(SW1)



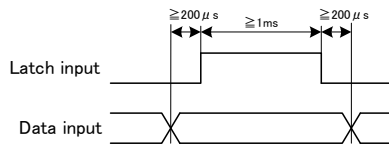
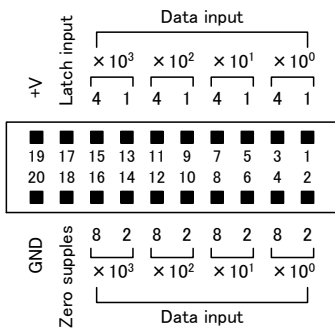
SW1	機能	ON	OFF
1	BCD/HEX入力論理	負論理	正論理
2	Latch入力論理	負論理	正論理
3	小数点位置選択0	別表参照	
4	小数点位置選択1		
5	BCD/HEX	BCD	HEX
6	シリアル/パラレル	桁シリアル	パラレル

小数点位置選択1	小数点位置選択0	小数点位置
ON	ON	XXX. X
ON	OFF	XX. XX
OFF	ON	X. XXX
OFF	OFF	小数点無し

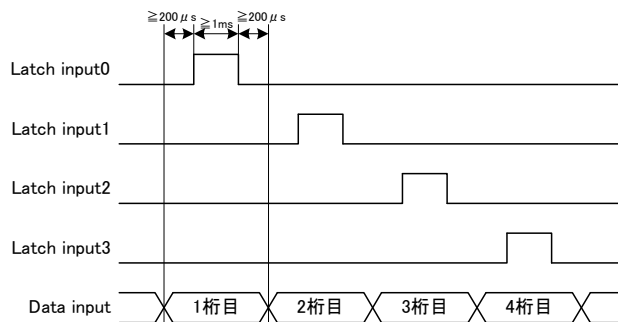
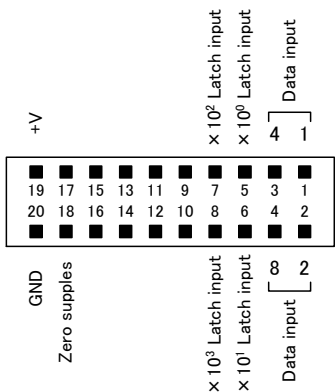
※内部 DIP スイッチ設定を行うには本製品を分解する必要があります。別紙をご参照下さい。

### 3.5.コネクタピンアサインとデータ入力タイミング

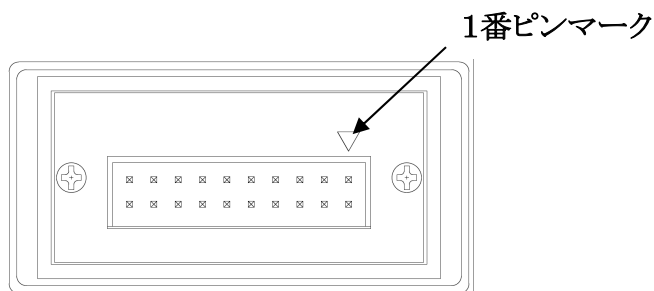
#### (1) パラレル入力モード



#### (2) 桁シリアル入力モード



#### (3) コネクタピン

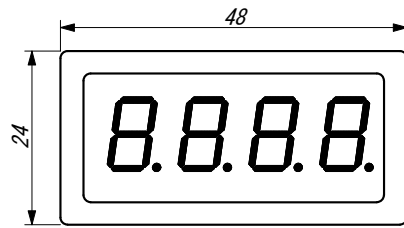


### 3.6.表示文字

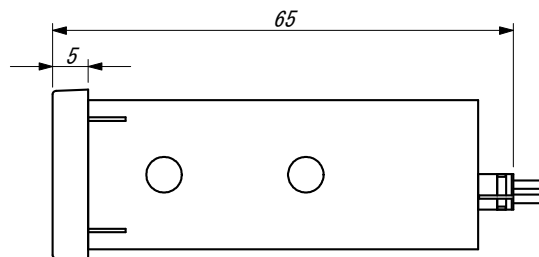
Data				表示	
8	4	2	1	BCD	HEX
0	0	0	0	0	0
0	0	0	1	1	1
0	0	1	0	2	2
0	0	1	1	3	3
0	1	0	0	4	4
0	1	0	1	5	5
0	1	1	0	6	6
0	1	1	1	7	7
1	0	0	0	8	8
1	0	0	1	9	9
1	0	1	0	-	A
1	0	1	1	BLANK	b
1	1	0	0	BLANK	c
1	1	0	1	BLANK	d
1	1	1	0	BLANK	e
1	1	1	1	BLANK	f

### 3.7.外形寸法

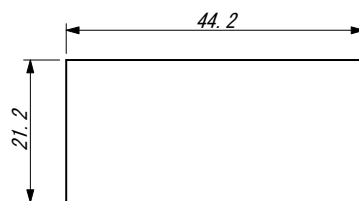
正面



側面



パネルカット穴



### 3.8.外観



## 4.保証規定

- ① 弊社の製品は、厳密な品質管理と検査をもってお届けしていますが、万一故障した場合は、以下の条件の時のみ、無償修理いたします。
  - 保証期間中(ご購入日から1年間)に、取扱説明書などの注意書きに従った正常な使用状態において、故障した場合
- ② 次の場合は、保証期間中であっても有償修理になります。
  - 誤った使用方法、あるいは不注意によって生じた故障や損傷
  - 不当な修理や改造により生じた故障や損傷
  - 火災、地震、その他の天災、地変、ならびに異常電圧などの外部要因によって生じた故障や損傷
  - 消耗部品の取り替え
  - 電源や電圧の変更