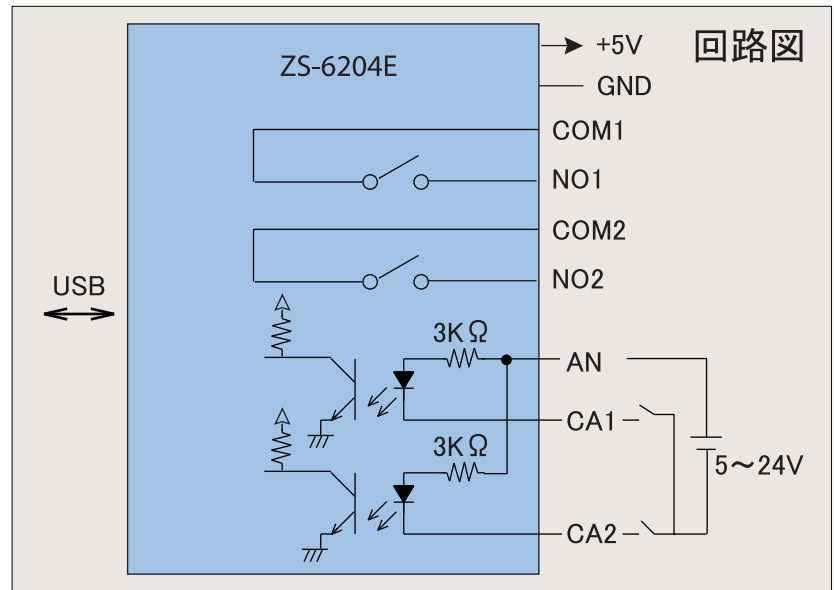


# USB アダプタ

ZS-6204E

RoHS準拠

MOSリレー出力とフォトカプラ入力が内蔵されており、パソコンから簡単に制御できる小型で低価格なUSBアダプタです。



## 特長

- USB2.0規格に準拠、フルスピード
- リレー出力2接点
- フォトカプラ入力2ビット
- 電源(+5V)はUSBより供給
- 小形
- 低価格

## コネクタ表

信号	ピン No	信号
GND	1	COM2
COM1	2	NO2
NO1	3	CA2
CA1	4	AN
+5V	5	

USBドライバ および 取扱説明書は、弊社ホームページ (<http://www.zenisu.co.jp/>)よりダウンロードしてください。

## 仕様

使用リレー : TLP3215(東芝)  
ON抵抗 : 1.5Ω以下(無極性)  
定格負荷 : 40V 300mA  
動作時間 : 500μs以下  
復帰時間 : 500μs以下

使用フォトカプラ : PS2911-1-A/K(ルネサス)  
入力電圧 : DC5~24V

データコネクタ : D-SUB 9ピン コネクタ  
電源 : USBバスパワー(DC4.75~5.25V 100mA以下)  
使用環境 : 温度 0~50℃ 湿度 85%以下  
保存温度 : -20~80℃  
外形寸法 : 37(W)x16(H)x52(D)  
対応OS : Windows Vista(32/64bit)  
Windows 7(32/64bit)  
Windows 8(32/64bit)  
Windows 10,11(32/64bit)

