

USBアダプタ

ZS-6216E

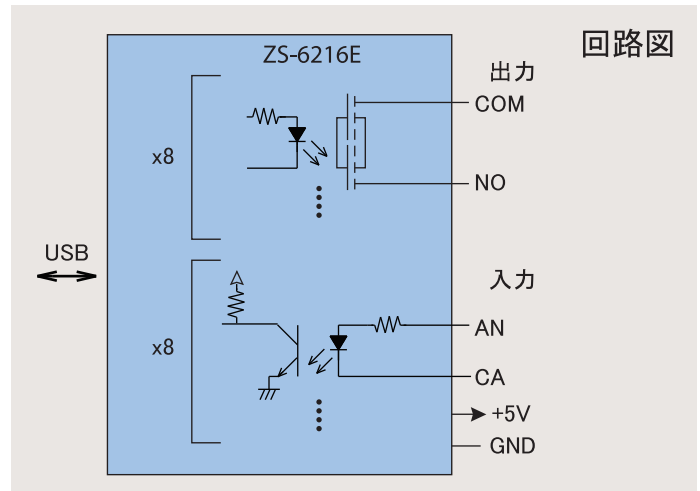
RoHS準拠

MOSリレー出力とフォトカプラ入力が内蔵されており、パソコンから簡単に制御できる小型で低価格なUSBアダプタです。

外観



回路図



特長

- USB2.0規格に準拠
- フォトMosリレー出力8点
- フォトカプラ入力8点
- 電源(+5V)はUSBより供給
- 小形
- 低価格

仕様

使用リレー : TLP3215 (東芝) 相当品
 ON抵抗 : 1.5Ω以下 (無極性)
 定格負荷 : 40V 300mA
 動作時間 : 500μs以下
 復帰時間 : 500μs以下
 使用フォトカプラ : PS2911-1-A/K 相当品
 入力電圧 : DC5~24V
 USBコネクタ : USB2.0 マイクロB (メス)
 データコネクタ : D-SUB 37ピン メスコネクタ
 電源 : USBバスパワー (DC4.75~5.25V 100mA以下)
 使用環境 : 温度 0~50°C 湿度 85%以下
 保存温度 : -20~80°C
 外形寸法 : 76(W) x 16(H) x 52(D)
 対応OS : Windows7 (32/64bit) Windows10 (32/64bit)
 Windows11 (32/64bit)

USBドライバ および 取扱説明書は、弊社ホームページ (<http://www.zenisu.co.jp/>) よりダウンロードしてください。

コネクタ表

信号	ピン	No	信号
IN1 (AN)	1	20	IN1 (CA)
IN2 (AN)	2	21	IN2 (CA)
IN3 (AN)	3	2	IN3 (CA)
IN4 (AN)	4	23	IN4 (CA)
IN5 (AN)	5	24	IN5 (CA)
IN6 (AN)	6	25	IN6 (CA)
IN7 (AN)	7	26	IN7 (CA)
IN8 (AN)	8	27	IN8 (CA)
	9	28	
OUT1 (COM)	10	29	OUT1 (NO)
OUT2 (COM)	11	30	OUT2 (NO)
OUT3 (COM)	12	31	OUT3 (NO)
OUT4 (COM)	13	32	OUT4 (NO)
OUT5 (COM)	14	33	OUT5 (NO)
OUT6 (COM)	15	34	OUT6 (NO)
OUT7 (COM)	16	35	OUT7 (NO)
OUT8 (COM)	17	36	OUT8 (NO)
	18	37	GND
+5V	19		

