

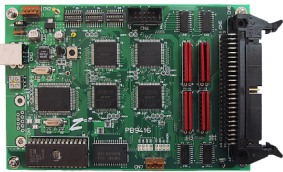
GP-IBやRS-232Cアダプタの実績をもとに、さらに使いやすいUSBアダプタを開発しました。パソコンがインターフェイス拡張なしでFAコントローラになります。

# USB アダプタ

## ZS-6220P/T/H

WindowsパソコンのUSBインターフェイスに接続してBCDなど、パラレル信号のデータ通信を行うことができます。最大64ビットの平行データを入出力制御できます。

ZS-6220P



プリント基板タイプで組込、試作実験などに便利です。

+5V 約400mA  
100(W)x約30(H)x150(D) mm  
約150g  
付属品: DC電源入力ケーブル  
データコネクタ 50芯FC 2個

ZS-6220T

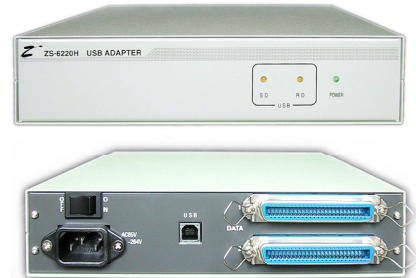


背面

小型ケース組込

+5V 約400mA  
130(W)x32(H)x160(D) mm  
約900g  
付属品: DC電源入力ケーブル  
データコネクタ 50芯FC 2個

ZS-6220H



背面

JISラックのハーフサイズケース組込  
拡張基板の増設スペースがあります。

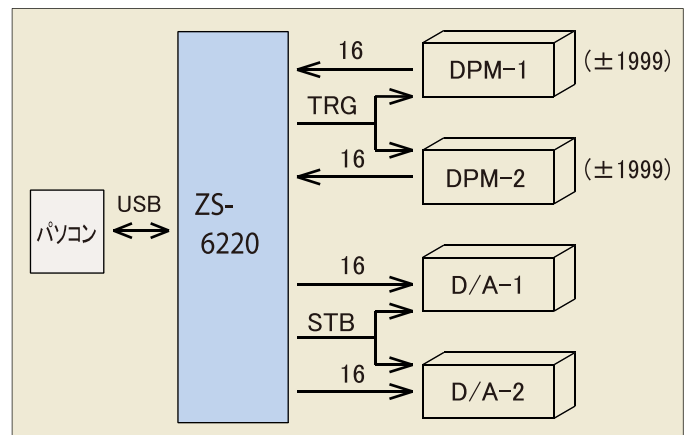
AC100V 10VA  
215(W)x49(H)x252(D) mm  
約1.8kg  
付属品: ACコード1本  
データコネクタ 57-40500 2個

### 特長

- USBであるためパソコンとの接続が簡単です。またHUBを使用しての複数台の増設も簡単にすることができます。
- バイト(8ビット)単位で、入力と出力の割り当てができます。
- データコードは4ビット単位でBCDまたはHEXの選択ができます。
- バイト単位、ビット単位で出力設定ができます。
- データの他にストロブやトリガなどの制御線を用意しています。
- ディップスイッチにより以下の設定をすることができます。
  - ◎ 入出力の割り当て
  - ◎ データコードの選択
  - ◎ 入出力データの正負論理
  - ◎ 制御信号の正負論理

### 使用例

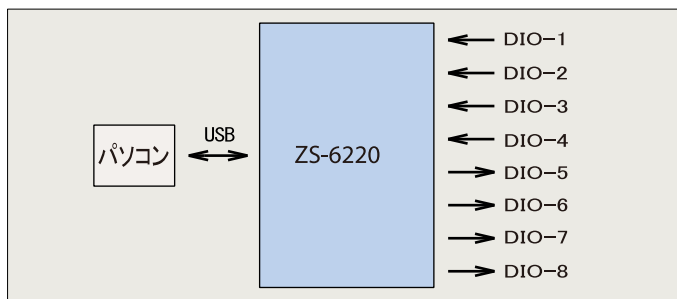
デジタルパネルメータ2台の入力とD/Aコンバータ2CHの出力をZS-6220を利用してパソコンとデータの送受信を行います。



## 一台で入力と出力の両機能

ZS-6220は最大8バイトまでのパラレル入出力信号に対応できます。入力と出力の選択はバイト単位でディップスイッチの設定で行います。

例: ZS-6220を4バイト入力、4バイト出力で使用

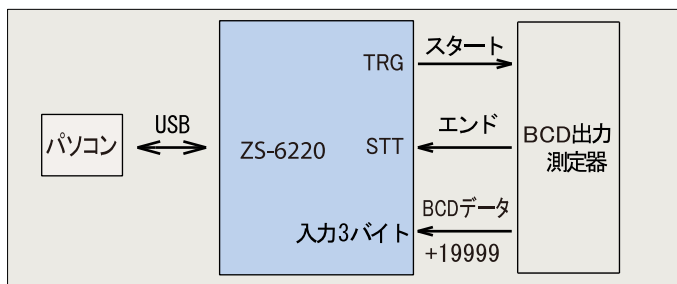


## 動作モード

パラレルデータをUSB側への取り込み方法において次の2通りがあります。

- 1: コンピュータ側から出力する“S”コマンドを受けパラレルデータを取り込む方法。
- 2: 接続機器から出力するSTARTパルス信号を受けパラレルデータを取り込む方法。

例: 測定器のエンド信号を受けてデータ取り込みを行います。



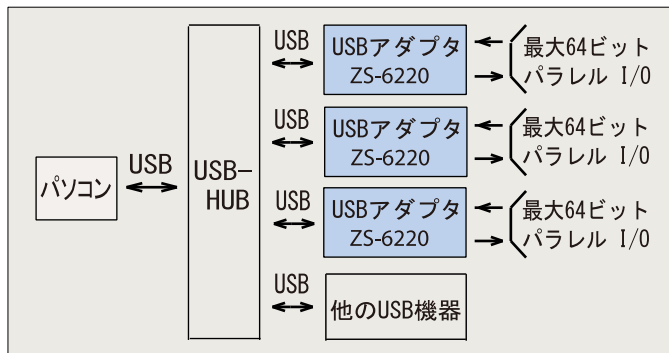
## データコードはBCDまたはHEXどちらでも可能

パラレルデータは4ビット単位に分割し、それをASCIIコードに変換してUSBとのデータ送受信を行います。このASCIIコードはディップスイッチの設定により、下表のようにHEXモードとBCDモードが選択できます。

4ビットパラレルデータ				USB	
8	4	2	1	HEX	BCD
0	0	0	0	0	0
0	0	0	1	1	1
0	0	1	0	2	2
0	0	1	1	3	3
0	1	0	0	4	4
0	1	0	1	5	5
0	1	1	0	6	6
0	1	1	1	7	7
1	0	0	0	8	8
1	0	0	1	9	9
1	0	1	0	A	*
1	0	1	1	B	/
1	1	0	0	C	.
1	1	0	1	D	E
1	1	1	0	E	-
1	1	1	1	F	+

## 複数台の接続が可能

ZS-6220にはそれぞれにシリアル番号が設定されています。これにより一台のパソコンで複数台のZS-6220を制御することができます。



## 制御信号

USBアダプタが接続機器と同期を取ることもできるように下表の制御信号が用意されています。

信号名	信号		説明
	方向	形式	
UAR	OUT	L	STARTパルス受信可能。正負論理選択可。
EAR	IN	L	接続機器がデータ受信可能。正負論理選択可。
STB	OUT	P	USBから全データ受信完了信号。パルス幅100μs。正負論理選択可。
STT	IN	P	測定終了など接続機器からのデータレディ信号。パルス幅30μs以上。
TRG	OUT	P	“G”コマンドによる出力。パルス幅100μs。
CLR	OUT	P	“L”コマンドによるクリア信号。パルス幅100μs。

注) 信号形式のPとLは次のとおりです。P: パルス信号 L: レベル信号

## 仕様

USB規格2.0準拠 フルスPEED

データ数: 64ビット(8バイト)、バイト単位で入力と出力の設定が可能

入出力レベル: TTL信号 (ドライバIC SN74ABT245相当)  
Pull Up または Pull Down の選択可

制御出力: UAR、STB、TRG、CLR

制御入力: EAR、STT

コネクタ: 50芯FCコネクタに4バイト単位で接続

対応OS : Windows7(32/64bit)

Windows8/8.1(32/64bit)

Windows10(32/64bit)

Windows11

MacOSX / Linux

ドライバーソフト、取扱説明書は、当社HP

<http://www.zenisu.co.jp/>よりダウンロードしてください。

## オプション

USBケーブル KU20-15HK

Aオス-Bオス USB2.0規格認 金メッキコネクタ 1.5m

(長さは他にもありますのでお問合せください。)



株式会社ゼニス計測システム

〒183-0027 東京都府中市本町2-13-37

TEL:042-368-2126 FAX:042-364-0067

URL:<http://www.zenisu.co.jp>

※製品改良のため、予告なしに仕様・外觀などを変更する場合があります。

詳しくはコチラ

