

GP-IBやRS-232Cアダプタの実績をもとに、さらに使いやすいUSB-DIOアダプタを開発しました。パソコンがインターフェイス拡張なしでFAコントローラになります。

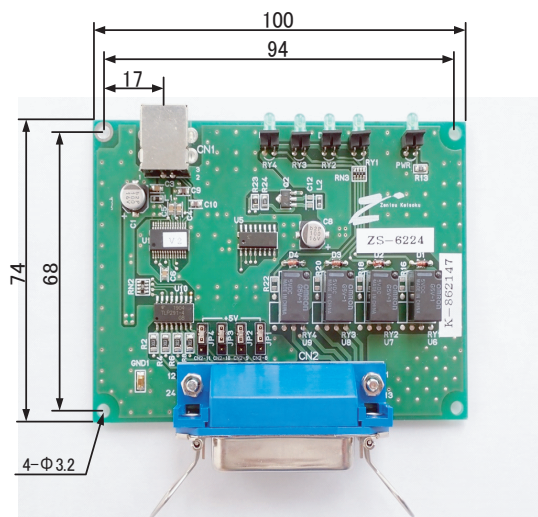
USB アダプタ

ZS-6224P/S

RoHS 準拠

リレー接点出力とフォトカプラ入力を内蔵し、パソコンから簡単に制御できる小型で低価格なUSB-DIOアダプタです。

ZS-6224P



プリント基板タイプで組込、試作実験などに便利です。

約100x74x20(H)mm
約70g

ZS-6224S



背面

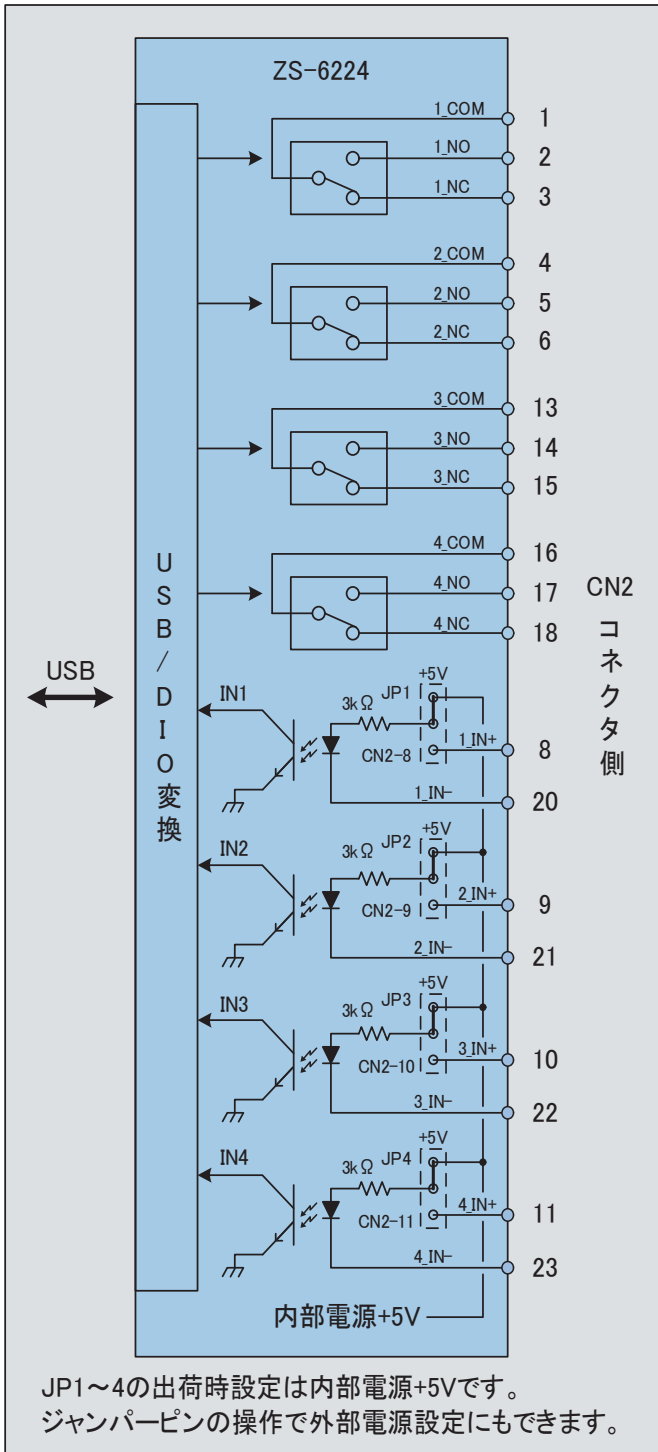
ZS-6224Pを小型ケースに組み込んだ製品です。

約110x80x30(H)mm
約180g以下

特長

- USB2.0規格に準拠、フルスピード
- 電源(+5V)はUSBより供給
- リレー出力4接点
- フォトカプラ入力4ビット
- 小型
- 低価格

構成図



コネクタ表 (CN2)

57LE-40240-7700-FA(DDK)相当品を使用

信号	ピン No	信号	
リレ-1_COM	1	13	リレ-3_COM
リレ-1_NO	2	14	リレ-3_NO
リレ-1_NC	3	15	リレ-3_NC
リレ-2_COM	4	16	リレ-4_COM
リレ-2_NO	5	17	リレ-4_NO
リレ-2_NC	6	18	リレ-4_NC
GND	7	19	GND
フォトプラ1_IN+	8	20	フォトプラ1_IN-
フォトプラ2_IN+	9	21	フォトプラ2_IN-
フォトプラ3_IN+	10	22	フォトプラ3_IN-
フォトプラ4_IN+	11	23	フォトプラ4_IN-
GND	12	24	GND

仕様

USB規格2.0準拠 フルスピード

リレー : 出力4接点、G5V-1 (OMRON) 相当品
接点最大電圧 DC60V AC125V
接点最大電流 1A

フォトプラ

: 入力4ビット、PS2801-4 (NEC) 相当品
入出力間耐圧 1000V (25000rms)
入力電力 DC5~24V
電流制限抵抗 3kΩ

コネクタ : 24ピンアンフェノール

57LE-40240-7700-FA (DDK) 相当品

電源 : DC5V 約250mA以下

付属品 : アンフェノールコネクタ 1個

57-30240 (DDK) 相当品

対応OS : Windows7 (32/64bit)

Windows8/8.1 (32/64bit)

Windows10 (32/64bit)

Windows11

MacOSX / Linux

USBドライバ および 取扱説明書は、弊社ホームページ
(<https://www.zenisu.co.jp/>)よりダウンロードしてください。

その他のUSBアダプタ

- ZS-6204** 2ビットMOSリレー出力, 2ビットデジタル入力を制御
- ZS-6216** 8ビットMOSリレー出力, 8ビットデジタル入力を制御
- ZS-6220** デジタル入出力64ビットを制御
- ZS-6222** デジタル入出力32ビットを制御
- ZS-6225** 4ビットMOSリレー出力, 4ビット入力を制御
- ZS-6228-8R/M/N** 8ビットリレー出力/入力を制御

※製品改良のため、予告なしに仕様・外観などを変更する場合があります。



Zenisu Keisoku

株式会社 **ゼニス計測システム**

〒183-0027 東京都府中市本町2-13-37

TEL 042-368-2126 FAX 042-364-0067

URL <https://www.zenisu.co.jp/>

お問い合わせは

詳しくはコチラ

