

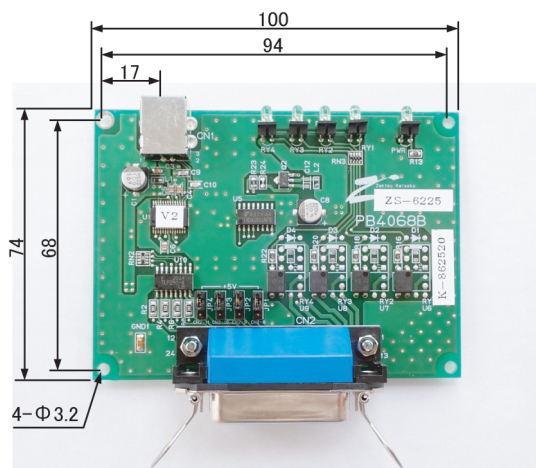
USB アダプタ

ZS-6225P/S

RoHS 準拠

フォトカプラ入力が内蔵されており、パソコンから簡単に制御できる小型で低価格な USB - DIO アダプタです。

ZS-6225P



プリント基板タイプで組込、試作実験などに便利です。

約100x74x20 (H) mm
約70g

ZS-6225S



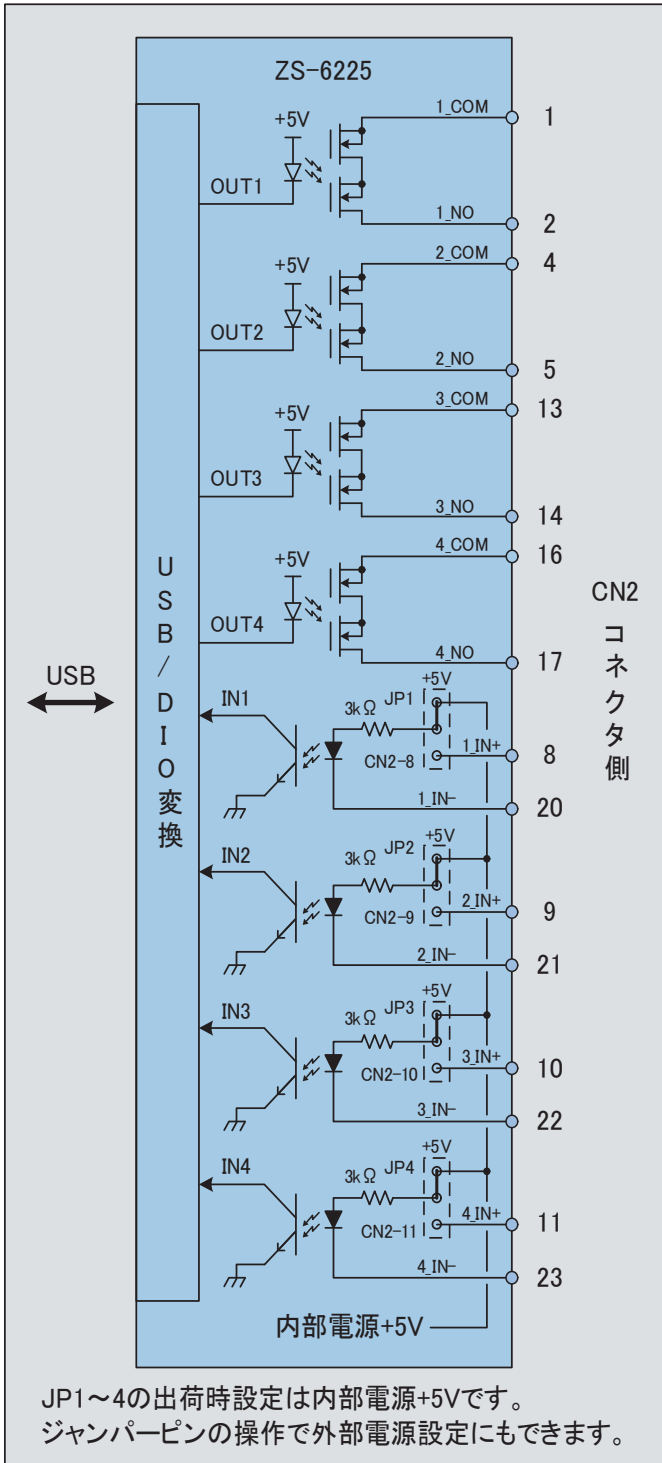
ZS-6225Pを小型ケースに組み込んだ製品です。

約110x80x30(H)mm
約180g以下

特長

- USB2.0規格に準拠、フルスピード
- 電源(+5V)はUSBより供給
- フォトMOSリレー出力 4回路
- フォトカプラ入力4ビット
- 小型
- 低価格

構成図



コネクタ表 (CN2)

57LE-40240-7700-FA(DDK)相当品を使用

信号	ピン No	信号	
MOSリレー1_COM	1	13	MOSリレー3_COM
MOSリレー1_NO	2	14	MOSリレー3_NO
	3	15	
MOSリレー2_COM	4	16	MOSリレー4_COM
MOSリレー2_NO	5	17	MOSリレー4_NO
	6	18	
GND	7	19	GND
フォトプラ1_IN+	8	20	フォトプラ1_IN-
フォトプラ2_IN+	9	21	フォトプラ2_IN-
フォトプラ3_IN+	10	22	フォトプラ3_IN-
フォトプラ4_IN+	11	23	フォトプラ4_IN-
GND	12	24	GND

仕様

USB規格2.0準拠 フルスピード
フォトMOSリレー

：出力4接点、AQY211EH(または相当品)

開放最大電圧 30V
負荷電流 最大1A
入出力間耐圧 最大1000V
オン抵抗 0.25Ω
入出力間耐圧 最大1000V

フォトカプラ

：入力4ビット、PS2801-4 (NEC) 相当品
入出力間耐圧 1000V (25000rms)
入力電力 DC5~24V
電流制限抵抗 3kΩ

コネクタ：24ピンアンフェノール

57LE-40240-7700-FA (DDK) 相当品

電源：DC5V 約250mA以下

付属品：アンフェノールコネクタ 1個

57-30240 (DDK) 相当品

対応OS：Windows7 (32/64bit)

Windows8/8.1 (32/64bit)

Windows10 (32/64bit)

Windows11

MacOSX / Linux

USBドライバ および 取扱説明書は、弊社ホームページ
(<https://www.zenisu.co.jp/>)よりダウンロードしてください。

その他のUSBアダプタ

ZS-6204 2ビットMOSリレー出力、2ビットデジタル入力を制御

ZS-6216 8ビットMOSリレー出力、8ビットデジタル入力を制御

ZS-6220 デジタル入出力64ビットを制御

ZS-6222 デジタル入出力32ビットを制御

ZS-6224 4ビットリレー出力、4ビット入力を制御

ZS-6228-8R/M/N 8ビットリレー出力/入力を制御

※製品改良のため、予告なしに仕様・外観などを変更する場合があります。



Zenisu Keisoku

株式会社 **ゼニス計測システム**

〒183-0027 東京都府中市本町2-13-37

TEL 042-368-2126 FAX 042-364-0067

URL <https://www.zenisu.co.jp/>

お問い合わせは

詳しくはコチラ

