

GP-IBやRS-232Cアダプタの実績をもとに、さらに使いやすい LAN - DIO アダプタを開発しました。パソコンがインターフェイス拡張なしでFAコントローラになります。

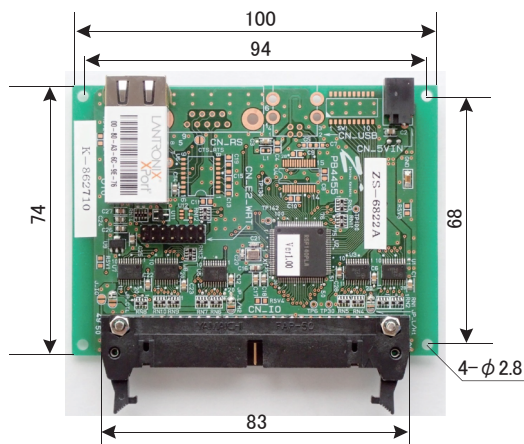
LAN アダプタ

ZS-6822AP / AS

RoHS 準拠

デジタル信号をLANインターフェイスと通信できるようにする
小型、低価格で取り扱い容易な LAN - DIO アダプタです。
BCDやバイナリなどのデジタル信号をパソコンやPLCへ取り込む、
パソコンやPLCからON/OFF出力を行う、といった制御が簡単にできます。

ZS-6822AP



プリント基板タイプで組込、
試作実験などに便利です。

74x100x約20 (H) mm
約70g

ZS-6822AS



前面

背面

ZS-6822APを小型ケースに
組み込んだ製品です。

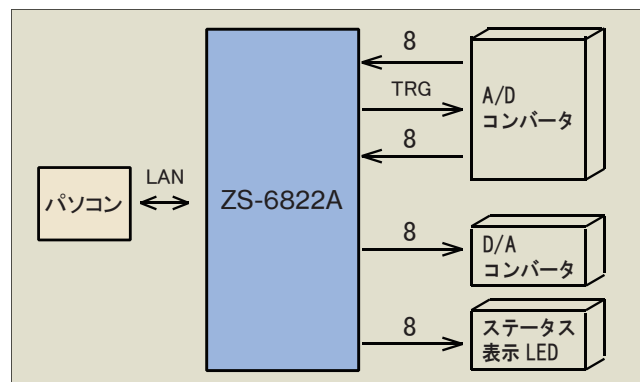
80x110x約30 (H) mm
約180g以下

特長

- Ethernet TCP/IPプロトコルに対応
- デジタルI/O 32ビット (4バイト)
(バイト単位で入力、出力選択が可)
- DIOインターフェイスは出力ドライブに余裕がある74AC245を使用
- 動作モードの設定はコマンドで行い、汎用性が高い
- 小型
- 低価格
- 旧製品ZS-6822P/Sと動作互換

使用例

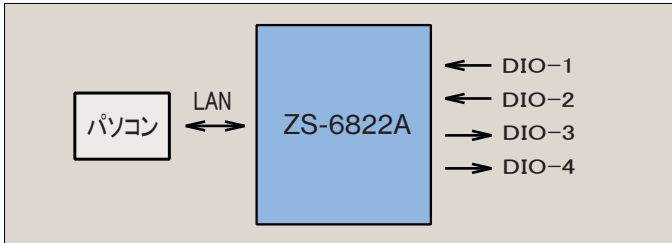
16ビットA/Dコンバータの入力と8ビットD/Aコンバータ1CHの出力、および8ビットのステータス表示LEDにおける使用例です。



一台で入力と出力の両機能

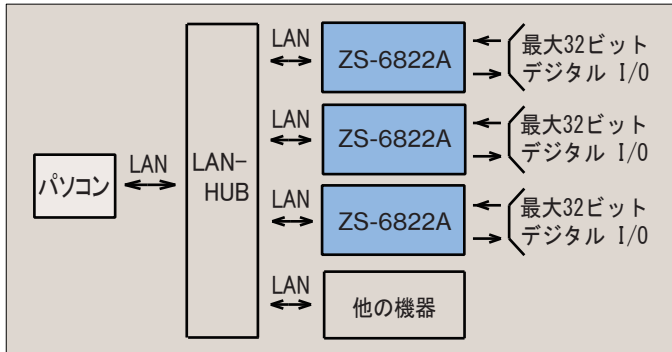
ZS-6822Aは最大4バイトまでのデジタル入出力信号に対応できます。入力と出力の選択はソフト設定によりバイト単位で行います。

例: ZS-6822Aを2バイト入力、2バイト出力で使用。



複数台の接続が可能

ZS-6822Aにはそれぞれにアドレスを設定することにより1台のパソコンで複数台のZS-6822Aを制御することができます。



制御信号

LANアダプタが接続機器と同期をとることができるように下表の制御信号が用意されています。

信号名	信号		説明
	方向	形式	
STB	OUT	P	USBからデータを受け取り、出力ポートにデータを出した後、パルス信号を出力します。
TRG	OUT	P	"T"コマンドによってパルス信号を出力します。
CLR	OUT	P	"C"コマンドによってパルス信号を出力します。
LAH	IN	P	ラッチ回路が有効の時、この信号の負パルスでデータ入力をラッチします。 最小パルス幅500μS

注) OUT信号のPは、Pコマンドでパルス幅を設定できます。

コマンド

ZS-6822Aは、パソコンから送られてくる最初の1バイトをコマンドとみなし、それに続く文字列で処理を行います。データはHEXコードで2桁単位の転送です。データの最後にはCR+LFコードが付きます。

コマンド	説明
W	データ出力 例: W0A05 (0A05は 0000 1010 0000 0101)
R	データ入力 このコマンドで入力バイトのデータを送ります
T	TRG信号からパルス出力 (パルス幅はPコマンドで設定)
C	CLR信号からパルス出力 (パルス幅はPコマンドで設定)
D	バイト単位での入出力設定 (OUTの「0」で出力、INの「1」で入力を指定し、4桁文字列を出力)
P	制御信号のパルス幅を0~2の1桁で設定 パルス幅は10μS, 100μS, 1mSの3種類
L	データ入力時にラッチ回路の有効、無効を設定 (1:有効 0:無効)

※ 上記以外にもポート正負論理設定などのコマンドがあります。

仕様

Ethernet : IEEE802.3に準拠
10/100Base-T 自動切換
プロトコル TPC/IP, Telnet, ARP, ICMP, HTTP

データ数: 32ビット(4バイト)
バイト単位で入力と出力の設定が可能

入出力レベル: TTL信号 (ドライバーIC SN74AC245相当)
Pull UpまたはPull Downの選択可

制御入力: LAH
制御出力: STB, TRG, CLR

コネクタ: 50芯FCコネクタ FAP-5001-1202-0BF (相当品)

電源: DC5V 約100mA以下

付属品: データコネクタ (50芯FCコネクタ) 1個

取扱説明書は、当社ホームページ
(<https://www.zenisu.co.jp/>)より
ダウンロードしてください。

オプション

ACアダプタ

GF12-US0520 :

テーブルタップで場所をとらない小型のスイッチング方式。
入力 AC100~240V 出力 DC5V 2A
DCプラグ EIAJ#2ストレート RoHS対応

※製品改良のため、予告なしに仕様・外観などを変更する場合があります。

お問い合わせは



Zenisu Keisoku

株式会社 **ゼニス計測システム**

〒183-0027 東京都府中市本町2-13-37

TEL 042-368-2126 FAX 042-364-0067

URL <https://www.zenisu.co.jp/>

詳しくはコチラ

