

# BCD/HEX表示器

ZS-6720D

4桁の0~9と、A、b、C、d、E、F表示ができます。

用途：機器のステータス表示、カウンタ



## 特長

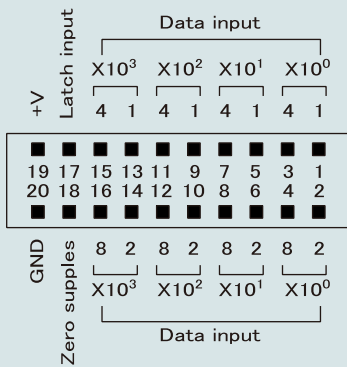
- \* 外部制御入力は4桁パラレルまたは桁シリアル (内部スイッチで設定)
- \* BCD表示(10進)またはHEX表示(16進)が可能 (内部スイッチで設定)
- \* 入力は正論理、負論理の選択が可能 (内部スイッチで設定)
- \* 小数点位置指定可 (内部スイッチで設定)
- \* トランスペアレント機能(ホールドとスルーの選択)
- \* BCDでは上位桁の不要な表示を消すゼロサプレス機能付
- \* BCDでは-(マイナス)表示が可能
- \* 電源入力はDC4V~DC24Vと範囲が広い
- \* 信号入力レベルはDC3.3V~DC24Vと範囲が広い
- \* 表示色：高輝度赤
- \* 小形 W48xH24xD60 取付金具付
- \* 文字高さ 10.16mm 表示

## コネクタ

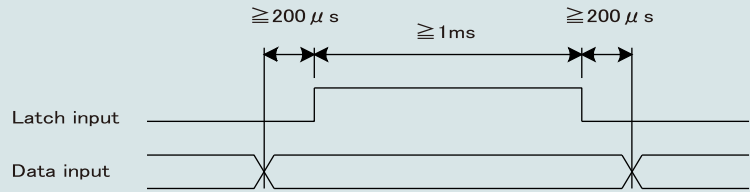
20pinフラットケーブルコネクタ FAS-2001-2101-0BF 相当品

## コネクタ信号

## 1, パラレル入力時のコネクタ信号

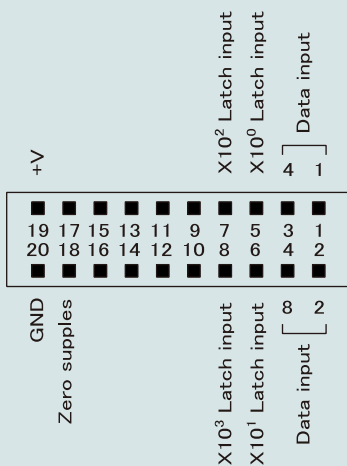


Latch input がオープンの場合スルー

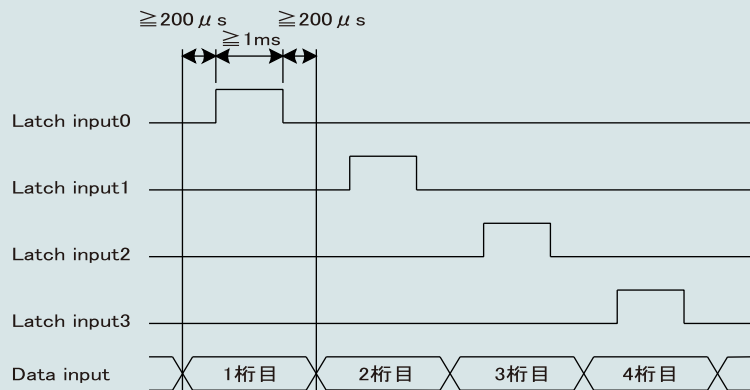


Zero suppress : low でゼロサプレス

## 2, 桁シリアル入力時のコネクタ信号



スルー無し



Zero suppress : low でゼロサプレス

## 品番の指定

品番 ZS-6720D-□□□  
①②③

## ① 設定

指定文字	データ論理	BCD/HEX
0	正論理	BCD
1		HEX
2	負論理	BCD
3		HEX

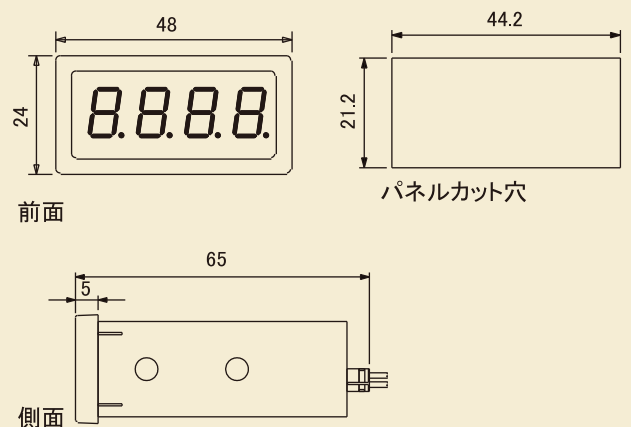
## ② 小数点位置

指定文字	小数点位置
0	無
1	XXX.X
2	XX.XX
3	X.XXX

## ③ 入力方式

指定文字	入力方式
0	桁シリアル
1	4桁パラレル

## 寸法

取扱説明書は、ホームページ <https://www.zenisu.co.jp/> よりダウンロードしてください。

※製品改良のため、予告なしに仕様・外観などを変更する場合があります。

〒183-0027 東京都府中市本町2-13-37  
TEL 042-368-2126 FAX 042-364-0067  
URL <https://www.zenisu.co.jp/>

詳しくはコチラ

