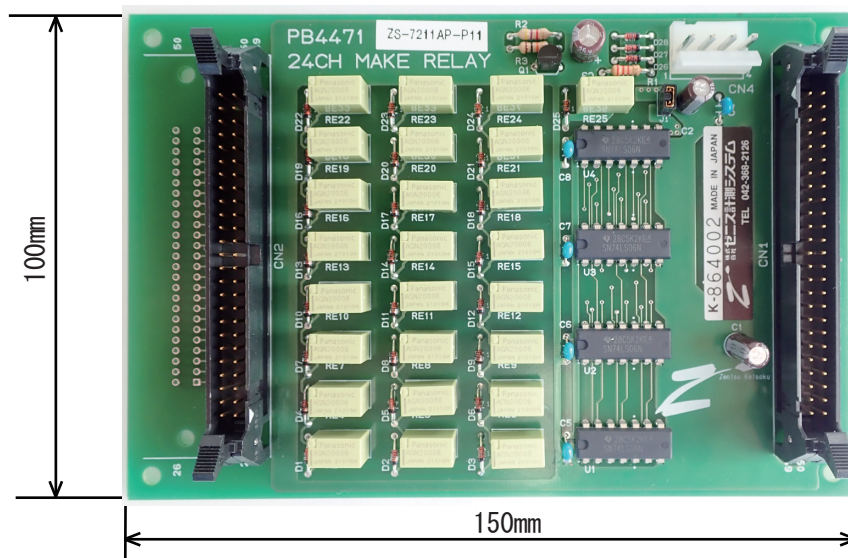


## 24点リレー出力基板

### ZS-7211AP

24ビットのデジタル信号をリレーの接点信号に変換します。  
このインターフェイス基板を使用することによって回路間の絶縁、  
レベル変換、制御容量の拡大、耐ノイズ性の向上が実現できます。



写真はZS-7211AP-P11

### 特長

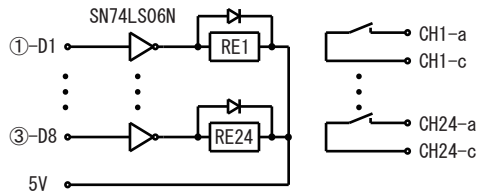
- 独立メーク接点出力です。
- 電源投入時、入力レベルが不確定の間(約100ms)、コイル電圧を切り離す回路がついています。
- 入力側にプルアップ用の抵抗が付加されていますので、オープンコネクタ出力にも対応できます。
- リレードライブ信号は当社製GP-IBアダプタシリーズ; ZS-6120CP等と直結できます。

回路(ビット)数 出力側コネクタ	24
所要電源	57LE-40500 (DDK) 相当品または、 FAP-5001-2004 (山一) 相当品 +5V または +12V または +24V
基板寸法 重量	入力側と出力側で2系統必要です 150 x 100 (mm) 高さ30mm以下 180g以下

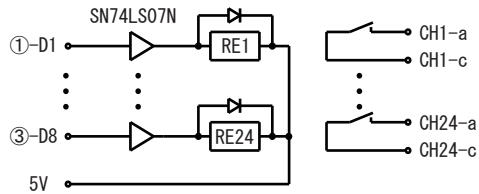
### 関連商品

ZS-7220P : 32ビットアイソレータ出力基板  
ZS-612x : GP-IBアダプタシリーズ  
ZS-6130B : RS-232Cアダプタシリーズ  
ZF-8810F : 50ピン圧接式中継ターミナル  
ZF-8820F : 50ピンネジ式中継ターミナル

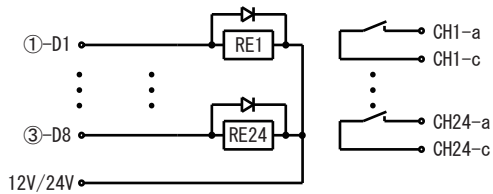
## 構成



TTL正論理動作  
(ZS-7211AP-P11, ZS-7211AP-P31)



TTL負論理動作  
(ZS-7211AP-N11, ZS-7211AP-N31)



TTL負論理動作  
(12Vタイプ ZS-7211AP-N12, ZS-7211AP-N32)  
(24Vタイプ ZS-7211AP-N13, ZS-7211AP-N33)

## 製品の形式

ZS-7211APは、TTL正負論理、出力側コネクタの形状、電圧を末尾の3文字で指定します。

1: 出力側コネクタ FAP-5001-1204 相当品  
3: 出力側コネクタ 57LE-40500 相当品

P: TTL正論理  
N: TTL負論理

ZS-7211AP-XYZ

入力側電圧  
(リレーコイル電圧)  
1: +5V  
2: +12V  
3: +24V

X: PはTTL正論理動作(信号入力電圧2.4V以上5V以下でリレーON)

X: NはTTL負論理動作(信号入力電圧0.8V以下でリレーON)

Y: 1は出力側コネクタがFAP-5001-1204(相当品)

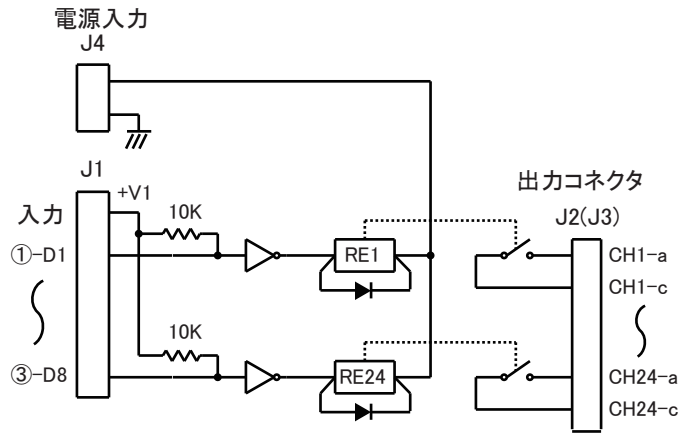
Y: 3は出力側コネクタが57LE-40500(相当品)

Z: 1はリレーコイル電圧がDC5V

Z: 2はリレーコイル電圧がDC12Vで外部から直接駆動

Z: 3はリレーコイル電圧がDC24Vで外部から直接駆動

## 回路構成図



J1: 入力コネクタ FAP-5001-1204-0BF(相当品)

J2: コネクタ FAP-5001-1204-0BF(相当品)

J3: コネクタ 57LE-40500-7700(D3)(相当品)

## 仕様

回路数: 24回路

リレードライブ方式:

TTLレベル 5V : ZS-7211AP-P11, -P31, -N11, -N31

直接ドライブ 12V : ZS-7211AP-N12, -N32

直接ドライブ 24V : ZS-7211AP-N13, -N33

電源: 5V 約850mA、12V 約300mA、24V 約210mA  
※ 入力側と出力側で2系統必要です。

使用リレー: ATNシリーズ(松下)

リレー接点容量: 0.5A AC125V、1A DC30V

接点接触抵抗: 60mΩ以下

使用コネクタ: 型式で指定

入力側はFAP-5001-1204-0BF(相当品)

接点出力側はFAP-5001-1204-0BF(相当品)

または57LE-40500(相当品)

外形寸法: 150x100x高さ30以下(mm)

取付寸法: 140x90mmピッチ、4・φ3.5孔

重量: 130g以下

付属品

取扱説明書

## オプション

GP-IBアダプタ

ZS-6120Cシリーズ パラレル64bitまでのI/OをGP-IBに変換

ZS-6122Cシリーズ 入力16bit、出力16bit、小形低価格

ZS-6123Bシリーズ 拡張性豊かなGP-IBゲートコントローラ

※製品改良のため、予告なしに仕様・外観などを変更する場合があります。

お問い合わせは