

無線LAN(Wi-Fi)制御 GP-IBコントローラ

ZS-6643F

無線LAN(Wi-Fi)が利用可能なパソコン・PLC・スマートフォン・タブレット等からGP-IBコントローラとして制御することで、簡単にGP-IBによるネットワークを構築することができます。
アクセスポイントを中継した遠距離でのGP-IBネットワーク制御や、GP-IBケーブルの長さ制限の解決など、機能的な拡張も併せて実現できます。



ZS-6643F



ZS-6643F側面



ZS-6643F背面

※製品画像は開発中のものです。
実際の製品とは異なります。

特長

- 無線LAN(以下“Wi-Fi”)を持ったホストとなるパソコンやPLC等から簡単にGP-IBコントローラとして使用できます。
- Wi-Fiによりホストとのケーブル接続が不要なので、離れたところでの制御も可能です。
- Wi-FiやLAN環境の既設ネットワークを利用してGP-IB機器の制御ができます。
- Wi-Fiに対応していれば、パソコン・PLCなどのOS、開発言語に制限なく使用できます。
- 独立した送受信バッファメモリを各16KB持っています。
- GP-IB機器は14台まで接続できます。
- 単純で使いやすい、29種のコマンドで制御を行います。

「Wi-Fi」は「Wi-Fi Alliance」の商標又は登録商標です

関連商品

GP-IBアダプタ

- ZS-6120CP : パラレル64ビットまでのI/OをGP-IBに変換
- ZS-6122CP : 入力16ビット、出力16ビット
- ZS-6123BP : 拡張性豊かなGP-IBコントローラ

インターフェイス変換器

- ZS-6144AF : GP-IBからRS-232C機器を制御

GP-IBコントローラ

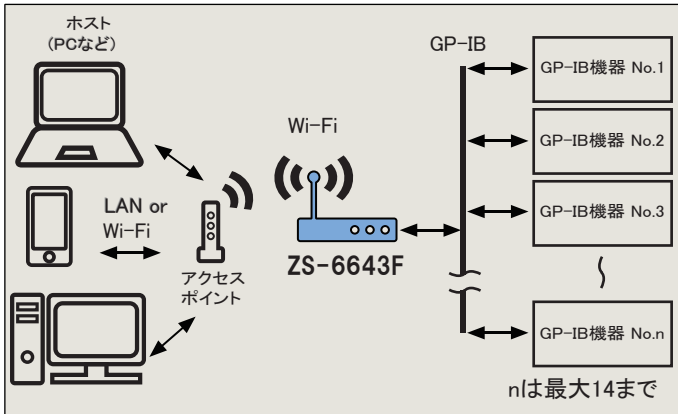
- ZS-6143AF : RS-232CからGP-IB機器を制御
- ZS-6180AF : 有線LANからGP-IB機器を制御

GP-IBケーブル

- ZS-GPIB-xx : xxは、長さ(m)をご指定ください

無線LAN (Wi-Fi) 制御GP-IBコントローラ ZS-6643F

使用方法



ZS-6643Fは、無線LAN(Wi-Fi)とGP-IB間の通信を仲介するインターフェイスアダプタで、GP-IBコントローラとして動作します。GP-IB機器は最大14台まで接続できます。

無線LAN(Wi-Fi)通信機能

対応規格 IEEE802.11 a/b/g/n準拠
 プロトコル DHCP, IPv4, TCP/IP, UDP/IP, 自動IP, DNS
 セキュリティ WPA/WPA2-PSK (AES)

GP-IB機能

GP-IB IEEE488.1-1987に準拠
 SH1,AH1,T5,L3,SR1,RL1,PP0,DC1,DT1,C1,C2,C3,C4,C27

仕様

制御方法

Telnet、TCP/IPによる制御命令の発行

RoHS準拠

電源:

DC4.75V~5.25V

電源ジャック MJ-17 EIAJ#2

φ4.4x1.65 センタープラス

使用環境: 温度0°C~50°C 湿度85%以下
 結露無き事

保存温度: -10°C~70°C

外形寸法: 82 (W) x30 (H) x126 (D) mm

重量: 500g以下

付属品: DC電源入力ケーブル

ホストコンピュータが使用できるコマンド

NO.	コマンド	機能
1	REM	GP-IB 機器をリモート状態にします。
2	IFC	GP-IB 機器のインターフェイスを初期状態にします。
3	DCL	GP-IB 機器をクリアします。
4	SDC	指定した GP-IB 機器をクリアします。
5	GTL	指定した GP-IB 機器をローカル制御にします
6	LLO	GP-IB 機器をローカル制御禁止にします。
7	GET	指定した GP-IB 機器に GET 命令を送ります。
8	CMD	GP-IB にメッセージコマンドを出力します。
9	TAD	GP-IB のトーカーアドレスを指定します。
10	LAD	GP-IB のリスナアドレスを指定します。
11	DAT	既にリスナ指定された機器に ASCII データを出力します。
12	DATB	既にリスナ指定された機器にバイナリデータを出力します。
13	OUT	指定したリスナに ASCII データを送ります。
14	OUTB	指定したリスナにバイナリデータを送ります。
15	INP	指定したトーカーから ASCII データを受け取ります。
16	INPB	指定したトーカーからバイナリデータを受け取ります。
17	IND	既にトーカー指定されている機器から ASCII データを受け取ります。
18	INDB	既にトーカー指定されている機器からバイナリデータを受け取ります。
19	INC	受信バイト数設定機能付きの INP コマンドです。
20	INCB	受信バイト数設定機能付きの INPB コマンドです。
21	RDS	指定した GP-IB 機器からステータスバイトを受け取ります。
22	DLM	GP-IB 機器に送るデータのデリミタを指定します。
23	TOE	GP-IB ハンドシェイクのタイムアウト時間の設定を行います。(100ms~25.5sec)
24	SRQE	SRQ 発生時にホストコンピュータ側に "SRQ" を送ります。
25	SRQD	SRQ 発生を無視します。
26	SGA	ZS-6643F の GP-IB アドレスを設定します。
27	MCE	マルチコマンド有効モードに設定します。
28	MCD	マルチコマンド無効モードに設定します。
29	RST	ZS-6643F をリセットします。

オプション

ACアダプタ: (別売)

GF12-US0520 入力 AC100~240V

出力 DC5V 2A RoHS準拠

(ACアダプタとセットでご購入の場合は "ZS-6643F-AC" と、ご注文ください。)

取扱説明書、サンプルソフトなどは、当社ホームページ (<https://www.zenisu.co.jp/>) よりダウンロードしてください。

※製品改良のため、予告なしに仕様・外観などを変更する場合があります。



Zenisu Keisoku

株式会社 **ゼニス計測システム**

〒183-0027

東京都府中市本町2-13-37 TEL 042-368-2126 FAX 042-364-0067

URL <https://www.zenisu.co.jp>

お問い合わせは

詳しくはコチラ

