

USBアダプタ

ZS-6216E

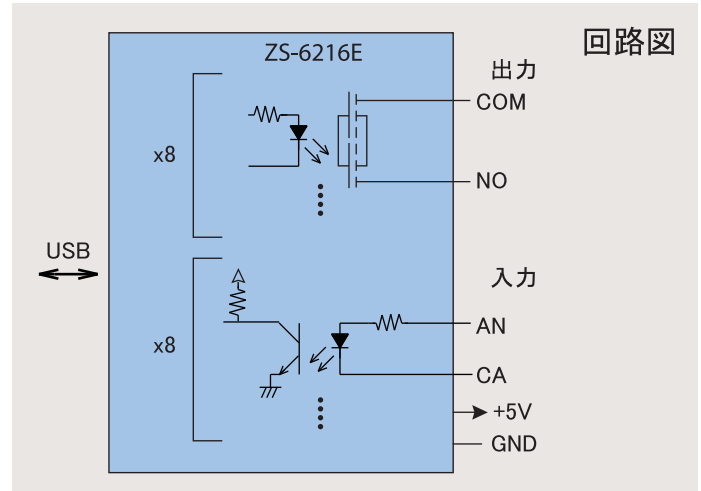
RoHS準拠

MOSリレー出力とフォトカプラ入力が内蔵されており、パソコンから簡単に制御できる小型で低価格なUSBアダプタです。

外観



回路図



特長

- USB2.0規格に準拠
- フォトMosリレー出力8点
- フォトカプラ入力8点
- 電源(+5V)はUSBより供給
- 小形
- 低価格

仕様

使用リレー : TLP3215 (東芝) 相当品
 ON抵抗 : 1.5Ω以下 (無極性)
 定格負荷 : 40V 300mA
 動作時間 : 500μs以下
 復帰時間 : 500μs以下
 使用フォトカプラ : PS2911-1-A/K 相当品
 入力電圧 : DC5~24V
 USBコネクタ : USB2.0 マイクロB (メス)
 データコネクタ : D-SUB 37ピン メスコネクタ
 電源 : USBバスパワー (DC4.75~5.25V 100mA以下)
 使用環境 : 温度 0~50°C 湿度 85%以下
 保存温度 : -20~80°C
 外形寸法 : 76(W) x 16(H) x 52(D)
 対応OS : Windows7 (32/64bit) Windows10 (32/64bit)

USBドライバ および 取扱説明書は、弊社ホームページ (<http://www.zenisu.co.jp/>) よりダウンロードしてください。

コネクタ表

| 信号 | ピン | No | 信号 |
|------------|----|----|-----------|
| IN1 (AN) | 1 | 20 | IN1 (CA) |
| IN2 (AN) | 2 | 21 | IN2 (CA) |
| IN3 (AN) | 3 | 2 | IN3 (CA) |
| IN4 (AN) | 4 | 23 | IN4 (CA) |
| IN5 (AN) | 5 | 24 | IN5 (CA) |
| IN6 (AN) | 6 | 25 | IN6 (CA) |
| IN7 (AN) | 7 | 26 | IN7 (CA) |
| IN8 (AN) | 8 | 27 | IN8 (CA) |
| | 9 | 28 | |
| OUT1 (COM) | 10 | 29 | OUT1 (NO) |
| OUT2 (COM) | 11 | 30 | OUT2 (NO) |
| OUT3 (COM) | 12 | 31 | OUT3 (NO) |
| OUT4 (COM) | 13 | 32 | OUT4 (NO) |
| OUT5 (COM) | 14 | 33 | OUT5 (NO) |
| OUT6 (COM) | 15 | 34 | OUT6 (NO) |
| OUT7 (COM) | 16 | 35 | OUT7 (NO) |
| OUT8 (COM) | 17 | 36 | OUT8 (NO) |
| | 18 | 37 | GND |
| +5V | 19 | | |